



ООО «СЕРВИСГАЗ»

КОТЕЛ СТАЛЬНОЙ ГАЗОВЫЙ С ЗАКРЫТОЙ КАМЕРОЙ СГОРАНИЯ



**РУКОВОДСТВО
ПО ЭКСПЛУАТАЦИИ**

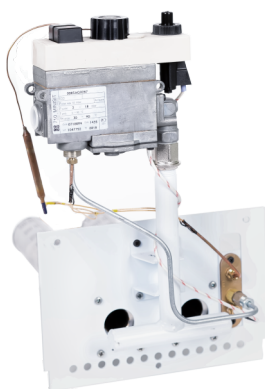
ЕАС КСГЗ-00.00.000 ПС

Уважаемые покупатели и специалисты газовой службы!

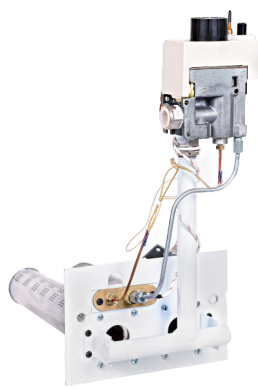
Котлы и аппараты «Очаг» могут комплектоваться газовым блоком САБК-АТ производства ООО «СервисГаз» или блоками 630 EUROSIT, 710 MINISIT.



Газовый тракт
с блоком
САБК-АТ



Газовый тракт
с блоком
710 MINISIT



Газовый тракт
с блоком
630 EUROSIT

СОДЕРЖАНИЕ

Предисловие	4
1 Общие требования	5
2 Назначение	5
3 Технические данные	6
4 Комплект поставки	7
5 Требования безопасности	7
6 Устройство и работа котла	8
7 Указания по монтажу	12
8 Техническое обслуживание котла	17
9 Возможные неисправности и методы их устранения	18
10 Правила упаковки, транспортирования и хранения	22
11 Сведения об утилизации	22
12 Гарантийные обязательства	22
13 Свидетельство о приёмке	24
Приложение А. Контрольный талон	25
Приложение Б. Акт	27
Приложение В. Талон гарантийного ремонта	29
Приложение Г. Техническое освидетельствование	31

Предисловие

Котлы модели КСГЗ- работают в автоматическом режиме по заданной температуре теплоносителя в системе отопления и обеспечивает аварийное отключение подачи газа при погасании пламени на запальной горелке;

Для обеспечения высокой стойкости к резким перепадам температуры в котле теплообменник выполнен из стали.

Для наиболее оптимального съёма энергии горения газа развитой конвективной поверхностью нагрева применён метод обширного скоростного теплосъёма при меньшем объёме теплоносителя в котле. Теплообменная часть жаротрубная с турбулизаторами.

Основная горелка из жаростойкой нержавеющей стали выполнена с щелевыми пазами и обеспечивает низкофакельное поле.

Стабилизатор давления газа, встроенный в газовый блок, обеспечивает равномерное горение газозвоздушной смеси на основных горелках с постоянной теплопроизводительностью независимо от давления газа в сети.

Коаксиальный дымоход—это надежное, недорогое устройство для отвода на улицу дымовых газов и для притока с улицы воздуха в топку.

Устройство коаксиального дымохода достаточно простое. В нем есть две трубы: в одну проходит нормальный воздух снаружи, другая служит для отвода отработанных газов. Вся система герметично закрыта, и воздух из помещения не участвует в работе этой системы.

Конструкция коаксиального дымохода выравнивает давление воздуха в зоне всасывания в эжектор основных горелок и вблизи выхода газозвоздушной смеси из

щелевых пазов основных горелок, обеспечивая устойчивое горение газозвоздушной смеси при постоянном разрежении в топке без регулировки.

Применение щелевых горелок для сжигания природного газа обеспечивает равномерное тепловое поле в топочном объёме, что исключает образование локальных зон перегрева теплообменника и его разрушение.

При использовании котлов модели КСГЗ в системах отопления достигается:

–энергосбережение и ресурсосбережение (расход газа снижается до 30%);

–уменьшение количества вредных выбросов в атмосферу, улучшение экологии воздушного бассейна;

–повышение точности регулирования заданных параметров, обеспечение комфорта в отапливаемом помещении;

–возможность работы системы отопления с применением циркуляционного насоса теплоносителя. При этом выравнивается температура в отапливаемых помещениях, уменьшаются диаметры трубопроводов с обеспечением удобного и скрытого монтажа, уменьшается объём теплоносителя и, как следствие, более быстрый прогрев системы отопления;

–малые габариты котлов позволяют устанавливать их без ухудшения интерьера помещения;

–отвод продуктов сгорания и забор воздуха для горения осуществляется через внешнюю стену здания и не требует возведения дымохода;

–характерной особенностью котлов является универсальность их подключения к системе отопления (левый и правый подвод), что обеспечивает дополнительное удобство при проведении проектно-монтажных работ.

1 Общие требования

1.1 Прежде, чем приступить к установке, монтажу и эксплуатации котлов модели КСГЗ, внимательно ознакомьтесь с настоящим Руководством по эксплуатации.

1.2 Технические и организационные решения для проектирования, обустройства, монтажа и эксплуатации газового отопительного оборудования, обеспечивающие безопасную работу, изложены в следующих нормативных документах:

- СНиП 2.04.05.-91 «Отопление, вентиляция и кондиционирование»;
- СНиП 42-01-2002 «Газораспределительные системы»;
- СНиП II-35-76 «Котельные установки»;
- СП 41-108-2004 «Поквартирное теплоснабжение жилых зданий с теплогенераторами на газовом топливе»;
- СП 31-01-2003 «Здания жилые и многоквартирные»;
- «Правила безопасности систем газораспределения и газопотребления», утверждённые Постановлением Госгортехнадзора России от 18.03.2003г. № 9;
- «Правила технической эксплуатации и требования безопасности труда в газовом хозяйстве Российской Федерации», согласованные с Госгортехнадзором России 29.08.91г и утверждённые ГП «Росстройгазификация» 20.10.91г

1.3 Установка котла должна производиться специализированной сервисной организацией, имеющей право на данный вид работ, по действующим правилам и нормам в соответствии с проектом, утвержденным управлением газового хозяйства.

1.4 При приобретении котла в торговой организации необходимо прове-

рить его комплектность, отсутствие наружных механических повреждений, наличие штампа магазина и даты продажи в настоящем Руководстве на гарантийных талонах. Если отсутствует печать магазина с отметкой о дате продажи, то гарантийный срок исчисляется со дня выпуска, указанного в разделе «Свидетельство о приёмке».

1.5 При нарушении пользователем правил, изложенных в настоящем Руководстве, котел гарантийному ремонту не подлежит.

1.6 Завод-изготовитель оставляет за собой право на совершенствование конструкции, поэтому в конструкцию котла, могут быть изменения, не ухудшающие его работу.

2 Назначение

2.1 Котлы модели КСГЗ предназначены для теплоснабжения жилых домов, оборудованных системой водяного отопления с рабочим давлением теплоносителя до 0,1 МПа (1,0 кгс/см²) и температурой до 95°С с принудительной или гравитационной (естественной) циркуляцией теплоносителя с автоматическим поддержанием заданной температуры теплоносителя.

2.2 Котёл предназначен для работы на природном газе низкого давления.

2.3 Вид климатического исполнения УХЛ 4.2 по ГОСТ 15150.

3 Технические данные

3.1 При номинальном давлении и теплоте сгорания природного газа 35570 ± 1780 кДж/м³ (8500 ± 425 ккал/м³)

работа котлов модели КСГЗ характеризуются показателями, указанными в таблице 1

Таблица 1

Наименование параметра	Норма для котлов модели			
	КСГЗ-7	КСГЗ-10	КСГЗ-12,5	КСГЗ-16
1 Номинальная теплопроизводительность, кВт	7	10	12,5	16
2 Ориентировочная площадь отапливаемого помещения, при высоте 2,7м, м ²	70*	100*	125*	160*
3 КПД, %	90	89	90	89
4 Давление природного газа: ном/ min/ max/, Па	1300 / 600 / 3000			
5 Расход природного газа (среднесуточный), м ³ /час	0,48	0,69	0,86	1,14
6 Диапазон регулирования температуры теплоносителя, °С,	40...90			
7 Максимальная температура теплоносителя на выходе из котла °С, не более	95			
8 Время отключение подачи газа при погасании запальной горелки, сек, не более;	60			
9 Максимальное давление теплоносителя в системе отопления, МПа (кгс/см ²)	0,1 (1)			
10 Объём теплоносителя в котле, л	13	15	14	18
11 Габаритные размеры корпуса котла, мм: - ширина - глубина - высота	410 260 645	460 260 645	550 260 705	
12 Присоединительная резьба (с обеих сторон) штуцеров подвода и выхода теплоносителя, дюймы, (Ду)	G 1 ½ (40)			
13 Присоединительная резьба штуцеров по двода газа, дюймы, (Ду)	G ½ (15)			
14 Масса котла без дымохода, ±3кг, кг	39	43	44	49
15 Масса комплекта дымохода, ±0,5кг, кг	6,5			
16 Наружный диаметр коаксиального дымохода, мм	228			
*) Примечание: Параметр определен при соответствии отапливаемого помещения требованиям строительных норм и правил для региона.				

4 Комплект поставки

4.1 Комплект поставки котла приведён в таблице 2.

Таблица 2

Наименование	Количество
1 Котел	1
2 Комплект деталей и крепежа воздухозаборной трубы с каналом дымоудаления	1
3 Заглушка 1 ½	2
4 Руководство по эксплуатации	1

5 Требования безопасности

5.1 На стене рядом с котлом должна быть вывешена инструкция по эксплуатации для пользователя и специалиста по сервисному обслуживанию (при использовании котла в котельных для отопления административных зданий).

5.2 ЗАПРЕЩАЕТСЯ:

- эксплуатировать котел при неисправном газовом блоке во избежание аварии, выхода из строя котла и несчастных случаев;
- самовольно без проектной документации устанавливать и запускать котел в работу;
- эксплуатировать котел на топливе с теплотой сгорания и давлением, отличным от указанного в «Свидетельстве о приёмке»;
- выполнять розжиг котла, не проверив исходного состояния всех систем;
- включать котел при незаполненной теплоносителем системе отопления;
- эксплуатировать котел при недостаточной вентиляции в помещении;
- нагревать теплоноситель выше 95°C;
- отбирать горячую воду из системы отопления на бытовые нужды;
- эксплуатировать котел с проскоком пламени в смеситель основной горелки или отрывом пламени от горелки;
- пользоваться котлом при наличии утечки газа, течи воды, неисправном газовом блоке и других неисправностях котла;

- разбирать и ремонтировать котел собственными силами и средствами;
- использовать открытое пламя для контроля герметичности газовых соединений;
- оставлять работающий котел без наблюдения на длительное (более суток) время во избежание выкипания воды (теплоносителя) при неисправном датчике температуры воды или замерзания теплоносителя в зимнее время при срабатывании датчика безопасности;
- допускать посторонних лиц и детей к обслуживанию котла.

5.3 Внимание! Внутренние газопроводы следует выполнять из металлических труб или сертифицированными гибкими подводками для природного газа.

5.4 Техническое обслуживание котла должно производиться только обученным, квалифицированным персоналом с периодичностью, указанной в разделе 8.

5.5 Пуск котла производить только при заполненной теплоносителем отопительной системе.

5.6 Появление запаха газа свидетельствует об утечке в следствии неисправностей котла или газопровода.

При появлении запаха газа:

- отключите котел, перекрыв газовый кран на опуске к котлу;

- не пытайтесь разжигать газовые приборы;
- не трогайте электрические переключатели;
- не пользуйтесь телефонами в здании;
- организуйте приточную вентиляцию (откройте, окна, дверь);
- немедленно позвоните в газовую службу с телефона из соседнего дома.

5.7 При неработающем котле все газовые краны должны быть закрыты, все элементы должны находиться в исходном положении.

5.8 **КАТЕГОРИЧЕСКИ ЗАПРЕЩАЕТСЯ** установка запорной арматуры на нагнетательном (подающем) стояке системы отопления;

6 Устройство и работа котла

6.1 Общий вид котлов моделей КСГЗ и габаритные размеры представлены на рис.1. Котлы изготавливаются с газовыми блоками модели САБК-АТ (см. рис. 2) или EUROSIT 630 (см. рис.3).

Котел (см. рис. 4) представляет собой сборную конструкцию состоящую из котельного аппарата и воздухозаборной трубы (4);

Сварную конструкцию котла закрывают декоративные тонколистовые панели внутри которых располагаются:

- жаротрубный теплообменник (2);
- устройство газогорелочное (рис.5).

6.2 Топка с боков и сзади ограничена водоохлаждаемыми секциями теплообменника, спереди закрыта фронтальным листом устройства газогорелочного (3), на котором закреплен коллектор с соплом и установлен блок запальной горелки. На фронтальном листе имеется смотровое окно, герметично закрытое стеклянной жаропрочной пластиной для наблюдения за работой горелки.

6.3 Теплообменник (2) сварной, высокоэффективный жаротрубный стальной со съёмными турбулизаторами.

Теплообменник (2) сверху герметично закрыт крышкой через жаростойкую прокладку из материала МКРКГ и закреплённой винтами (для подхода к съёмным турбулизаторам в жаровых трубах).

Для универсальности подключения котла слева и справа в теплообменнике предусмотрены по две буксы G 1 ½ (5) для присоединения к системе отопления.

На передней стороне расположена герметичная гильза для установки датчика температуры газового блока и указателя температуры.

На крышке котла расположен указатель температуры (1)

6.4 На задней стенке теплообменника имеются два выходных патрубка соединения с коаксиальным дымоходом.

Через телескопическое соединение выходящие концы труб коаксиального дымохода герметично крепятся к ограждению, прикреплённому к наружной стороне стены ограждающей конструкции здания (жилища).

Для исключения влияния на дымоудаление обратного потока воздуха (от ветра, теневого подпора и др.) на ограждении расположен ветрозащитный отражатель.

6.5 Топочный объём герметично закрыт фронтальным листом устройства газогорелочного, на газовый тракт которого герметично вкручен газовый блок (4 рис.5).

На фронтальном листе герметично установлено защитно-запальное устройство и смотровое окно, герметично закрытое жаростойким закалённым стеклом.

6.6 Устройство газогорелочное (рис.5) состоит из электрода пьезовоспламенителя 1, горелки запальной 2, термопары 3, основ-

ной (щелевой) горелки 4, газового блока 5 (с термобаллоном датчика температуры 7), штуцера подвода газа 6, кабеля пьезовоспламенителя 8.

Для розжига запальной горелки необходимо:

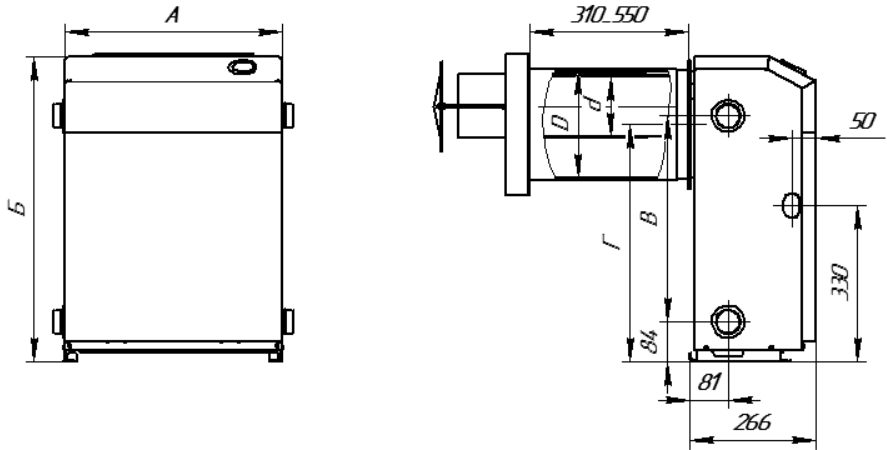
- Открыть газовый кран на газопроводе;
- Установить ручку газового блока (рис. 2, 3) в положение «Отключено»;
- Нажать пусковую кнопку, подождать не менее 5 сек. (пока давлением газа не будет вытеснен воздух из магистрали запальной горелки), и зажечь запальную горелку нажав (слышен щелчок) 2-3 раза на кнопку пьезорозжига;
- Проконтролировать наличие пламени на запальной горелке и через 20...60 сек. отпустить ручку газового блока, газовой-

душная смесь на запальной горелке должна устойчиво гореть;

- Удерживать пусковую кнопку 20...30 сек нажатой до упора, пока прогреется термопара и клапан будет удерживаться в открытом положении магнитной пробкой. Отпустить пусковую кнопку – газоздушная смесь на запальной горелке должна устойчиво гореть;

- Повернуть ручку газового блока против часовой стрелки на отметку «5» (рис. 2, 3) и проконтролировать включение основной горелки. Розжиг должен происходить без хлопка, пламя должно распространиться на всей поверхности горелочных труб;

- Установить желаемую температуру нагрева положением ручки газового блока на отметки от «1» до («7»);



Модель	A, мм	Б, мм	В, мм	Г, мм	Q, мм	d, мм
КСГЗ-7	410	645	436	500	228	128
КСГЗ-10	460					
КСГЗ-125	460					
КСГЗ-16	550	705	486	560		

Рисунок 1 - Общий вид, габаритные и присоединительные размеры котлов.

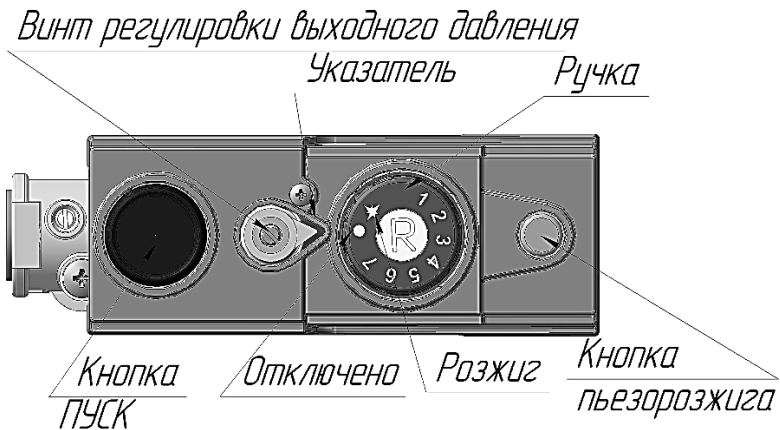


Рисунок 2 - Элементы управления газового блока САРК-АТ

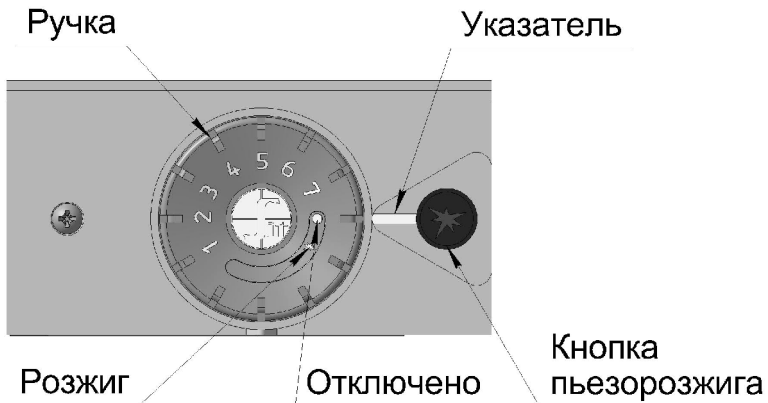
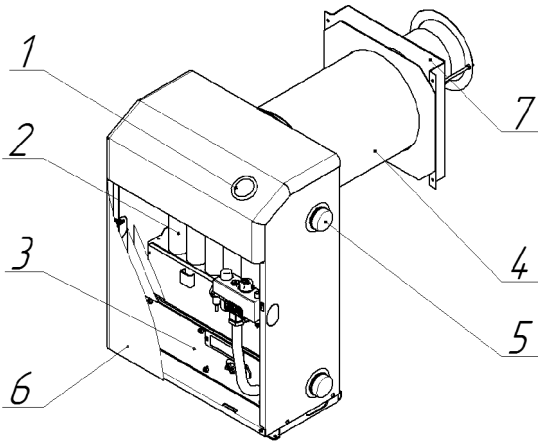


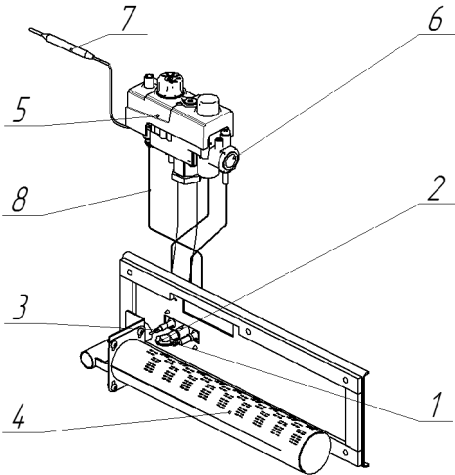
Рисунок 3 - Элементы управления газового блока EUROСIT 630



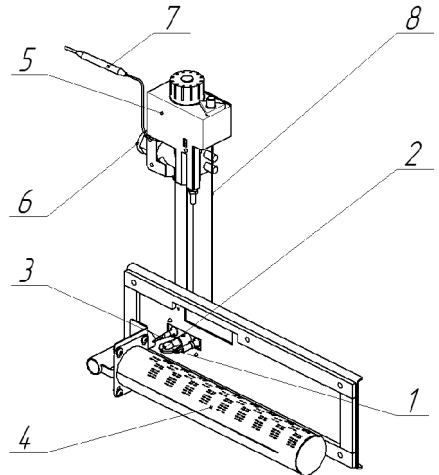
- 1—указатель температуры;
- 2—жаротрубный теплообменник котла;
- 3—устройство газогорелочное;
- 4—воздухозаборная труба;
- 5—штуцер G 1 ½ подсоединения системы отопления (с двух сторон);
- 6—дверца;
- 7—ограждение.

Рисунок 4 - Внешний вид котла КСГЗ

Устройство газогорелочное с газовым блоком САБК-АТ



Устройство газогорелочное с газовым блоком EUROSIT 630



- 1—электрод пьезовоспламенителя; 2—горелка запальная; 3—термопара;
- 4—основная горелка; 5—блок газовый; 6—штуцер подвода газа;
- 7—термобаллон датчика температуры; 8—кабель пьезовоспламенителя.

Рисунок 5 - Устройство газогорелочное

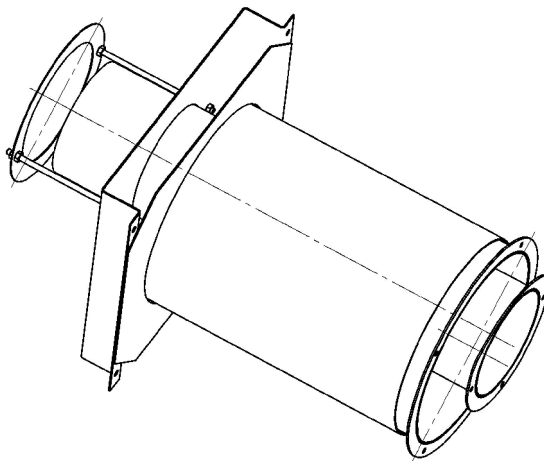


Рисунок 6 - Воздухозаборная труба с каналом дымоудаления

7 Указания по монтажу

7.1 Установка, монтаж, ввод в эксплуатацию, гарантийное и сервисное обслуживание котла должны выполняться организацией, имеющей право на данный вид работ, по действующим правилам и нормам в соответствии с проектом, утвержденным управлением газового хозяйства с обязательным заполнением контрольного талона (Приложение А) на установку котла и пуск газа.

7.2 Монтаж котла должна выполнять организация, имеющая право на данный вид работ по утверждённой проектной документации для данного помещения.

При установке котла необходимо соблюдать требования действующих нормативных документов:

- СП 41-108-2004 «Поквартирное теплоснабжение жилых зданий с теплогенераторами на газовом топливе»;

- СП 31-01-2003 «Здания жилые и многоквартирные».

В помещении котельной должна быть температура не ниже 5°C. Объем помещения котельной должен быть больше или равен 8 м³.

7.3 Схема установки котла приведена на рис.7.

Котёл устанавливается на пол, у стен с несгораемым покрытием. Между облицовкой котла и стенками из горючих материалов необходимо выдерживать размеры не менее указанных:

- от боковых стенок – 150 мм;
- спереди – 1 000 мм.

(перед котлом должен быть проход шириной не менее 1,0 м.).

Минимально допустимые расстояния от элементов фасада здания до края патрубка трубы воздухозабора и дымоудаления (4) (рис.4) приведены в таблице 3;

Таблица 3

Наименование параметра	Норма для котлов моделей	
	КСГЗ-7; КСГЗ-10	КСГЗ-12,5; КСГЗ-16
Минимально допустимые расстояния от элементов фасада здания до края патрубка трубы дымоудаления:		
– под приточным вентиляционным отверстием;	2,5 м	
– рядом с вентиляционным отверстием;	0,6 м	1,5 м
– над вентиляционным отверстием, окном;	0,25 м	0,25 м
– под окном;	Не допускается	
– рядом с окном;	0,25 м	0,5 м
– над уровнем земли	0,5 м	0,5 м
– под частями здания, выступающими более 0,4 м;	2,0 м	3,0 м
– под частями здания, выступающими менее 0,4 м;	0,3 м	1,5 м
– под другим отводом;	2,5 м	
– рядом с другим отводом.	1,5 м	

7.4 Пол под котлом и стены зади котла предохранить от нагрева прокладкой толщиной не менее 10 мм с укладкой поверх него стального листа толщиной П2,0 мм, с размерами, обеспечивающими выступание (стального листа) за габариты котла не менее, чем на 50,0 мм.

7.5 Котёл должен устанавливаться совместно с входящей в комплект поставки воздухозаборной трубой.

Перед установкой котла демонтировать технологические и транспортные заглушки.

7.6 Монтаж котла рекомендуется выполнять по утверждённой проектной документации в следующей последовательности:

- разметить место под установку котла согласно проекту;

- на пол и стену установить несгораемое покрытие согласно п. 7.4.

7.7 В наружной стене на высоте 500 мм для котлов модели КСГЗ-7, КСГЗ-10 и

на высоте 560 мм для котлов модели КСГЗ-12,5 и КСГЗ-16 (см. рис.7) от несгораемого покрытия пола выполнить отверстие ПП290 мм (не менее), при этом учесть, что для обеспечения демонтажа устройства газогорелочного (рис.5) на расстоянии не менее 0,5 м от котла не должно быть никаких строительных элементов или стационарно установленного оборудования;

7.8 К фланцевым патрубкам котла на задней стенке теплообменника (для дымоудаления и воздухозабора на поддержание горения газа) герметично присоединить через жаростойкую прокладку из листового материала МКРКГ и закрепить винтовым крепежом воздухозаборный канал и канал дымоудаления;

7.9 Заполнить щелевое пространство между воздухозаборной трубой и проёмом в ограждающей конструкции раствором или строительной пеной. Видимую часть строительной пены в щели

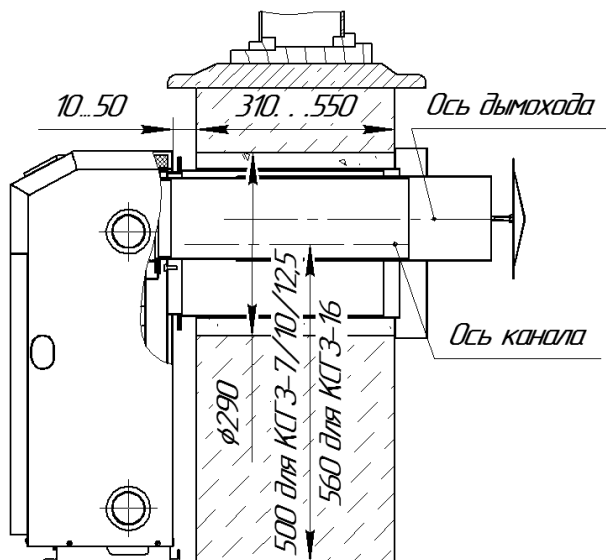


Рисунок 7 - Схема установки котла

(или места выхода пены наружу) заштукатурить раствором с целью исключения контакта пены с атмосферным воздухом и воздухом внутри помещения;

7.10 Установить на трубе дымоудаления ветрозащитный козырек, и закрепить, установив ограждение 7 (рис.4);

7.11 Присоединение котла к газопроводу производить посредством резьбовых штуцеров G 1/2. Соединительные муфты газопровода должны быть точно подогнаны к месту расположения входных штуцеров устройства газогорелочного. Присоединение не должно сопровождаться взаимным натягом труб и сборочных единиц газового тракта. Усилие натяга, передаваемое на сборочные единицы устройства газогорелочного, может вызвать потерю герметичности газового тракта, подводящего газопровода или поломку деталей. На газопроводе перед котлом (на опуске к

котлу) должен быть установлен газовый кран, перекрывающий доступ газа к котлу, после которого рекомендуется установить газовый фильтр.

Подключение газовой трубы от счётчика до котла должно быть выполнено в соответствии с проектом на внутренние газопроводы и обеспечивать расход газа согласно значению, указанному в таблице 1.

Допускается соединение производить сертифицированной гибкой газовой подводкой.

7.12 Присоединение котла к системе отопления производить посредством резьбовых штуцеров G 1 1/2. Соединительные муфты трубопровода должны быть точно подогнаны к месту расположения входных штуцеров котла. Присоединение не должно сопровождаться взаимным натягом труб и сборочных единиц котла. Усилие натяга, передава-

емое на сборочные единицы котла, может вызвать потерю герметичности теплообменника;

7.13 После подключения котла к газовой сети и системе отопления необходимо проверить эти коммуникации на герметичность и плотность. Соединения газопровода проверяют обмыливанием;

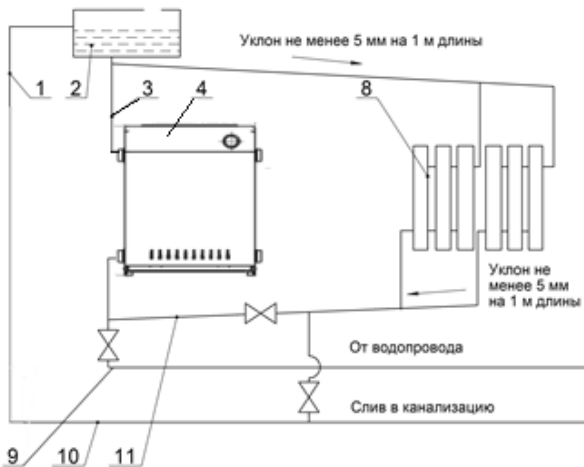
7.14 При использовании гравитационной циркуляции теплоносителя (без циркуляционного насоса) котел желательно устанавливать ниже нагревательных приборов по рекомендуемой схеме, приведённой на рис 8.

7.15 Разводку системы отопления выполнять из водопроводных труб, соединение труб может производиться на резьбе и сварке. При монтаже сваркой

оставлять минимум резьбовых соединений для возможности подсоединения (отсоединения) котла.

7.16 Расширительный бачок устанавливают в верхней части системы отопления, желательно в отапливаемом помещении. При установке бачка в неотапливаемом помещении во избежание замерзания в нём теплоносителя, трубопровод, бачок, и сливную трубу необходимо тщательно утеплить.

7.17 При использовании принудительной циркуляции теплоносителя необходимо предусмотреть установку предохранительного сбросного клапана на давление менее 1,5 кгс/см² манометра для контроля давления теплоносителя (установить группу безопасности).



- 1 - сигнальная труба;
- 2 - расширительный бак;
- 3 - главный стояк;
- 4 - котёл отопительный;
- 8 - радиатор;
- 9 - водопровод подпитки;
- 10 - сливная магистраль;
- 11 - трубопровод обратной воды;

Рисунок 8 - Рекомендуемая схема системы отопления без циркуляционного насоса

Включение насоса на минимальном расходе допускается только после разогрева котла до 70-80°C.

7.18 Подбор характеристик циркуляционного насоса. Минимальный порог скорости теплоносителя рекомендуют принимать в пределах 0,2 - 0,25 м/с. Верхний порог скорости теплоносителя лежит в диапазоне 0,6 - 1,5 м/с. Соблюдение скорости в данном диапазоне позволяет избежать гидравлических

шумов в трубопроводах. Оптимальный диапазон скорости 0,3 - 0,7 м/с.

Оптимальные параметры закрытой системы отопления для котлов моделей КСГЗ указаны в таблице 4.7.19 При отсутствии циркуляционного насоса в системе отопления горизонтальные участки трубопроводов от расширительного бачка выполнять с уклоном не менее 5 мм на 1 м в сторону нагревательных приборов и от нагревательных приборов к котлу.

Таблица 4

Наименование параметра	Норма для котлов			
	КСГЗ-7	КСГЗ-10	КСГЗ-12,5	КСГЗ-16
1 Объём теплоносителя (воды) в системе отопления, не более, л	120	150	180	240
2 Объём расширительного бачка, не менее, л	8	10	12	14
3 Производительность циркуляционного насоса, м ³ /час	0,7	0,9	1,1	1,4

7.20 Обнаруженные при проверке утечки газа или воды устраните до включения котла.

7.21 **Внимание!** Во избежание образования накипи на внутренних стенках теплообменника котла, которая приводит к ухудшению теплообмена, снижению КПД, шуму при работе котла, а также сокращению срока службы и выходу из строя, категорически запрещается:

- отбирать воду из системы отопления на бытовые нужды;
- эксплуатировать систему отопления с негерметичными соединениями;
- производить заполнение системы отопления неподготовленной водой.

7.22 Качество воды после водоподго-

товки должно отвечать параметрам раздела 10 «Водоподготовка и водно-химический режим» СНиП II-35-76 и удовлетворять следующим требованиям:

- карбонатная жёсткость не более 700 мкг-экв/кг;
- содержание растворённого кислорода не более 50 мкг/кг;
- содержание взвешенных веществ, не более 5 мг/кг;
- содержание свободной углекислоты не допускается;
- показатель Ph, не менее 7.

Внимание! При запуске котла в работу необходимо проверить соответствующие настройки в соответствии с табл. 1 и проверить работу аварийных датчиков.

8 Техническое обслуживание котла

8.1 Перед сезонным пуском котла в работу необходимо проверить конвективный газоход котла на отсутствие сажи, шлама, грязи, для чего необходимо выполнить следующие подготовительные работы:

- демонтировать дверцу б котла (рис. 4);
- демонтировать устройство газогорелочное (рис.5). Произвести чистку запально-защитного устройства (запальной горелки 2 (рис.5), термопары 3, электрода пьезовоспламенителя 1), произвести чистку щелевой поверхности основной горелки 4, выполнить чистку жаростойкого закалённого стекла в окне для наблюдения;

- снять крышку облицовки;
- демонтировать листовую фольгированную теплоизоляцию с верха теплообменника для доступа к съёмной крышке теплообменника;
- демонтировать верхнюю герметичную крышку с жаростойкой прокладкой из листового материала МКРКГ (для доступа к съёмным турбулизаторам в жаровых трубах и подходу к вертикальному воздухоподводящему каналу);

- прочистить съёмные турбулизаторы, жаровые трубы, а, также дымовую трубу и патрубков;

- прочистить (подмести) топочный объём;

- произвести монтаж котла в обратной последовательности;

8.2.Подсоединить устройство газогорелочное к газопроводу, проверить на плотность и герметичность методом обмыливания;

8.3 Наблюдение за работой котла возлагается на владельца (пользователя), который обязан содержать его в чистоте и исправном состоянии. Соблюдение правил эксплуатации, бережное отношение к котлу позволяет значительно продлить срок его службы.

8.4 Техническое обслуживание и ремонт неисправного котла производится только квалифицированными работниками эксплуатационной организации газового хозяйства или уполномоченными сервисными центрами.

Внимание! Работы по техническому обслуживанию не являются гарантийными обязательствами производителя и производятся по договору, заключённому с обслуживающей организацией, за счет пользователя котла.

Для обеспечения нормальной работы котла необходимо раз в год проводить техническое обслуживание.

8.5 В процессе эксплуатации проверяется заполнение системы отопления теплоносителем по наличию теплоносителя в расширительном бачке. При необходимости производится доливка теплоносителя (подготовленной воды) в расширительный бачок.

8.6 Если котел останавливается на длительный срок, то рекомендуется закрыть заглушкой дымовую трубу, воздухозаборную трубу, а также, закрыть газовый кран на опуске к котлу.

Элементы управления на газовом блоке привести в исходное состояние, как перед запуском котла в работу;

8.7 Все сведения о техническом обслуживании и ремонте необходимо заносить в Приложение Г.

8.8 Раз в три месяца необходимо убирать загрязнения и пыль с наружных поверхностей влажной тряпкой, из-под котла – пылесосом.

9 Возможные неисправности и методы их устранения



Внимание!

При первоначальном пуске аппарата в работу возможно образование конденсата на стенках аппарата, если температура теплоносителя на входе в аппарат не превышает 50°C.

Это не является браковочным признаком.

Работа циркуляционного насоса в системе отопления значительно увеличивает объем конденсата и продолжительность его образования.

Только после разогрева аппарата до 70–80 °С допускается включение насоса на минимальном расходе.

9.1 ВНИМАНИЕ! Все выполняемые работы с газовым блоком при профилактическом осмотре (техническом обслуживании) или ремонте должны начинаться с контроля давления газа (НАПОРОМЕРОМ) до и после клапана (при работающем котле) - при необходимости давление отрегулировать – это исключает множество помех для нормального функционирования автоматики и котла в целом.

9.2 При обнаружении запаха газа необходимо обмылить все соединения газопровода.

9.3 Перечень возможных неисправностей при работе котлов моделей КСГЗ указаны в таблице 5.

Таблица 5

Выявленное замечание при работе котла	Возможная причина	Метод устранения
1 Не загорается факел на запальной горелке:	1.1 Засорился жиклёр на запальной горелке.	Вынуть жиклёр. Очистить от грязи, сажи. Продуть. Установить на место.
	1.2 Отсутствует искрообразование:	1 Пьезоэлектрод пробивает на массу (трещина, скол в электроде). Запрещается затягивать гайку электрода ключом, только рукой до лёгкого упора. Заменить электрод. 2 Отсутствует контакт между пьезокаблем и электродом или пьезокнопкой. Извлечь электрод, прислонить к корпусу котла или автоматики с зазором около 5мм. Проверить наличие искры нажатием на пьезокнопку. Восстановить контакт. 3 Пьезокабель имеет повреждения. Заменить кабель. 4 Не работает пьезокнопка. Заменить.
	1.3 Неисправность газового клапана – клапан не открывается	Заменить газовый клапан (при гарантийном ремонте) за счёт завода-производителя при отсутствии механических повреждений, не нарушенных пломбах, без следов коррозии и вскрытия сборочных узлов, наличии ярлыков и бирок и наличии дефектовочного Акта газового хозяйства или сервисного центра.
	1.4 В результате небрежного обращения сломана ручка терморегулятора газового блока EUROSIT 630:	Нарушение правил эксплуатации. Заменить газовый клапан - за счёт владельца котла.

Выявленное замечание при работе котла	Возможная причина	Метод устранения
<p>2 При отпускании кнопки «Пуск» гаснет факел запальной горелки:</p>	<p>2.1 Факел запальной горелки не обогревает термопару:</p>	<p>1. Входное давление 0,6 кПа и меньше. Обратиться в газовое хозяйство; 2. Засорилось сопло запальная горелка (жиклёр). Прочистить (продуть), установить и проверить герметичность обмыливанием; 3. Термопара находится не в зоне обогрева факелом запальной горелки. Отрегулировать положение термопары. 3 Быстрый отпуск кнопки управления (термопара не прогрелась). Кнопку управления держать не менее 20 сек; 4 Пламя запальной горелки слишком мало. Отрегулировать винт для подачи газа на запальную горелку</p>
	<p>2.2 Термопара вырабатывает недостаточную термо-ЭДС:</p>	<p>Отсоединить термопару от магнитного блока газового клапана (наконечник термопары остаётся в пламени запальной горелки). Зажечь запальник и удерживая кнопку на газовом клапане через 30с (1мин) измерить тестером ЭДС – она должна быть не менее 0,3-0,4mV. При отсутствии ЭДС термопару заменить.</p>
	<p>2.3. Отсутствие контакта между термопарой и прерывателем:</p>	<p>Выкрутить зажим термопары из прерывателя газового клапана. Зачистить контакт термопары. Установить на место. Внимание! Чрезмерное усилие при зажиме термопары ЗАПРЕЩАЕТСЯ! Это может испортить изолирующую прокладку термопары. Накладная гайка закручивается рукой до упора, а затем подтягивается ключом на ¼ оборота.</p>
	<p>2.4 Раздавлена изолирующая прокладка между контактом и корпусом термопары:</p>	<p>Нарушение правил установки (монтажа). Заменить термопару за наличный расчёт. Это не гарантийный случай.</p>
	<p>2.5. Неисправен магнитный блок газового клапана:</p>	<p>Заменить (при гарантийном ремонте) за счёт завода-производителя при отсутствии механических повреждений, не нарушенных пломбах, без следов коррозии и вскрытия сборочных узлов, наличии ярлыков и бирок, и наличии дефектовочного Акта газового хозяйства или сервисного центра.</p>

Продолжение таблицы 5

Выявленное замечание при работе котла	Возможная причина	Метод устранения
3 При достижении температуры воды в котле 90 градусов С автоматика не отключается:	В результате нарушения правил эксплуатации, монтажа, ремонта деформирован (раздавлен) термобаллон газового клапана:	Заменить газовый клапан за счёт владельца котла.
4 После непродолжительной работы котел полностью отключается	Отсутствие тяги в дымовой трубе:	Прочистить дымоотводящий канал от посторонних элементов.
5 Котёл не набирает заданную температуру. Например, при положении ручки терморегулятора максимальной температуры, что соответствует 90град С, котёл набирает 80 или даже 50-60 град. и работает без отключения длительное время (сутки и более):	5.1.Проблемы с давлением газа:	Проверить давление газа до и после клапана (при работающем котле).
	5.2.Неправильно подобрана «рабочая точка» насоса:	Если в системе отопления стоит насос необходимо уменьшить скорость циркуляции теплоносителя.
	5.3 При покупке котла неправильно подобрана его мощность:	Владелец при покупке руководствовался подбором его мощности теоретически (1 кВт на 10м кв.) не обращаясь за расчётами к специализированной проектной организации – в которых учитываются такие факторы, как материал и толщина стен, суммарная площадь внешних стен, количество и расположение окон (общая площадь застекления), утепление стен и крыши.
	5.4 Система отопления не соответствует мощности котла:	Монтаж системы отопления выполнялся без гидравлического расчёта. Объём теплоносителя (воды) в системе отопления значительно больше мощности котла. Теоретически 1кВт на 10л (максимум 12-13л). Котёл обеспечивает требуемый обогрев помещений тогда, когда его мощность соответствует проекту на отопление.
6 Нестабильное пламя запальной и основных горелок:	7.1 Проблемы с давлением газа:	Проверить давление газа.
	7.2 Отсутствие правильного выхода дымовых газов:	1. Необходимо прочистить дымоход. 2. Необходимо прочистить каналы котла.
7 Котёл коптит и не набирает заданную температуру:	Недостаток поступающего в котел воздуха	Необходимо прочистить воздушный тракт дымохода.

10 Правила упаковки, транспортирования и хранения

10.1 Котлы поставляются в упаковке предприятия-изготовителя согласно требованиям ГОСТ 20548-87. Резьбовые отверстия присоединительных патрубков системы отопления и газовой системы должны быть защищены от засорения.

10.2 Котлы транспортируют только в рабочем положении в один ярус, причём не допускается встряхивание и кантовка котла. При транспортировке предусмотреть надёжное закрепление котла от горизонтальных перемещений.

10.3 Неустановленные котлы хранятся в упакованном виде, в закрытых сухих складских помещениях с температурой воздуха не ниже +5 °С в один ярус по высоте.

Группа условий хранения 4 по ГОСТ 15150-93.

10.4 Котлы транспортируются автомобильным, железнодорожным, водным транспортом по группе условий транспортирования С ГОСТ 23170-78 в соответствии с правилами перевозки грузов, действующих на транспорте конкретного типа.

11 Сведения об утилизации

11.1 Особых требований к утилизации не предъявляется, за исключением соблюдения правил, норм и техники безопасности;

11.2 Перед утилизацией котла необ-

ходимо отключить его от подведённых внешних коммуникаций:

-системы отопления, предварительно слив теплоноситель из всех приборов;

-газопровода, предварительно закрыв кран на опуске к котлу;

11.3 Утилизации подлежат:

-детали газового тракта из цветных металлов (сопла, газовый блок управления, запальная горелка);

-корпус котла, детали из чёрных металлов утилизируются как металлолом;

-теплоизоляцию - в отходы, не подлежащие переработке.

11.4 После отключения от внешних коммуникаций котёл не представляет опасности для жизни, здоровья людей и окружающей среды.

12 Гарантийные обязательства

ВНИМАНИЕ: В случае самостоятельной установки котла Владельцем или иным лицом, не являющимся работником специализированной сервисной организации, гарантийный срок на котел не устанавливается.

12.1 Изготовитель гарантирует безотказную работу котла при соблюдении владельцем (пользователем) правил установки, эксплуатации и ежегодного технического обслуживания изложенных в настоящем Руководстве.

Гарантийный срок эксплуатации котла – 5 лет со дня продажи через розничную торговую сеть, но не более 6-ти лет с даты выпуска, указанной на информационной табличке и свидетельстве о

приемке.¹

При отсутствии даты продажи и штампа магазина в разделе «Свидетельство о приёмке» и в гарантийных талонах, гарантийный срок исчисляется со дня выпуска изделия предприятием - изготовителем.

12.2 Гарантия действительна только при вводе оборудования в эксплуатацию (первом пуске) специализированной организацией, имеющей официальные на то полномочия.

12.3 В течение гарантийного срока эксплуатации владелец имеет право на бесплатный ремонт котла или его замену в случае нарушения его работоспособности по предъявлению оформленного акта (приложение Б) и талона гарантийного ремонта (приложение В) изготовителю или продавцу, если уполномоченной сервисной организацией не доказано отсутствие производственного дефекта.

12.4 Гарантийные обязательства изготовителя не действуют в случаях:

- несоответствие газоподводящих коммуникаций и системы дымоудаления требованиям, изложенным в настоящем Руководстве по эксплуатации;
- использование с нарушением требований Руководства по эксплуатации, либо небрежным обращением;
- нарушение потребительских свойств котла в результате неаккуратного хранения, транспортирования котла владельцем или торгующей организацией,

- механическое повреждение котла или газовой автоматики в результате удара, либо применении чрезмерной силы;

- непредусмотренной Руководством по эксплуатации разборки или любым другим посторонним вмешательством в конструкцию изделия;

- проникновение жидкости, пыли, насекомых и других посторонних предметов внутрь автоматики безопасности;

- естественный износ частей, имеющих ограниченный срок службы (горелки, уплотнительные прокладки), а также расходных материалов;

- отложение накипи, шлама, образования сквозной коррозии теплообменника независимо от используемого теплоносителя;

- стихийное бедствие (несчастный случай, пожар, наводнение, неисправность электрической сети, удар молнии и др.);

- выполнение монтажа котла не специализированной организацией и отсутствие отметки в контрольном талоне (приложение А) на монтаж котла;

- отсутствие или несоответствие заявленным в Руководстве по эксплуатации характеристикам, предохранительного сбросного клапана безопасности в закрытых системах отопления;

- не выполнение периодического обслуживания котла представителем специализированной организации и отсутствие отметок в талоне технического освидетельствования (приложение Г). За ежегодное периодическое техническое

¹Гарантия действует на газовые напольные котлы с установленной автоматикой безопасности САБК при работе на природном газе (при условии, если установлено иное срок гарантии составляет 2 года) при ежегодном надлежащем техническом обслуживании силами специализированной организации (наличие отметки в гарантийном талоне обязательно). При отсутствии отметки срок гарантии составляет 2 года.

обслуживание после первого года эксплуатации может взиматься плата по действующим тарифам уполномоченной сервисной организации независимо от гарантийного и после гарантийного срока эксплуатации.

- на теплообменник с признаками сквозной коррозии, вызванными использованием агрессивных жидкостей в качестве теплоносителя или конденсата связанного с несоответствием дымохода требованиям настоящего руководства по эксплуатации.

12.5 При необходимости ремонта котла по истечении гарантийного срока владелец котла может обращаться в специализированную уполномоченную организацию.

12.6 Полный установленный срок службы котла 15 лет.

13 Свидетельство о приёмке

Котёл модели КСГЗ_____, заводской номер_____, соответствует ТУ 4931-001-25331063-96, ГОСТ 20548-87 и признан годным для эксплуатации.

Котел предназначен для работы на природном газе по ГОСТ 5542-87 с номинальным давлением 1300 Па (130 мм. вод. столба).

Теплообменник испытан на прочность и герметичность гидравлическим давлением 0,2 МПа (2 кгс/см²).

М.П. ОТК

Дата выпуска _____

Подпись лица, ответственного за приемку _____

Приложение А

Контрольный талон

(Заполняется представителем эксплуатационной организации при пуске газа)

1. Дата установки котла _____

2. Адрес установки _____

3. Адрес и телефон обслуживающей организации газового хозяйства

Телефон _____ Адрес _____

4. Кем произведена установка котла (организация, прораб)

5. Кем произведены (на месте установки) регулировка и наладка котла

6. Дата пуска газа _____

7. Кем произведён пуск газа и инструктаж по использованию котла

8. Инструктаж прослушан. Правила пользования котлом освоены

ФИО абонента

подпись абонента

Подпись ответственного лица
эксплуатационной организации
газового хозяйства _____

Приложение Б

АКТ

Составлен «___» _____ 201__ г о проверке

изготовленного ООО «СервисГаз» «___» _____ 201__ г

и установленного по адресу _____

Дата установки «___» _____ 201__ г

1. Описание дефекта _____

2. Причина возникновения дефекта (транспортировка, монтаж, заводской дефект, неправильное обслуживание и эксплуатация и т. д.)

Заключение _____

Проверку произвёл _____

Владелец _____

Приложение В

<p>Корешок талона</p> <p>на гарантийный ремонт котла КСГЗ изъят « _____ » _____ 201__ г.</p> <p>представитель ремонтной организации _____ (Ф.И.О.) (подпись)</p> <p style="text-align: center;">Л И Н И Я О Т Р Е З А</p>	<p>ООО «СервисГаз» 432072, г. Ульяновск, а / я 3382</p> <p>Талон гарантийного ремонта Котел КСГЗ _____ зав. № _____ изгот. 201__ г.</p> <p>Продан _____ (наименование торгующей организации)</p> <p>Дата продажи « ___ » _____ 201__ г.</p> <p>Штамп _____ торгующей (Подпись продавца) организации</p> <p>Владелец _____</p> <p>Адрес _____</p> <p>Ремонтная организация _____</p> <p>_____</p> <p>_____</p>
	<p>Утверждаю:</p> <p>Начальник организации</p> <p>_____</p> <p style="text-align: center;">(подпись) (ФИО)</p> <p>М.П. « ___ » _____ 201__ г</p> <p>Выполнены работы по устранению неисправностей:</p> <p>_____</p> <p>Исполнитель _____ Владелец _____ (ФИО подпись) (ФИО подпись)</p>

Приложение Г

Техническое освидетельствование
котла модели КСГЗ специалистами газового хозяйства

Дата	Вид обслуживания	Результаты обслуживания	Дата следующего обслуживания	Должность, фамилия, подпись представителя газовой службы



ООО «СервисГаз»

432072, г. Ульяновск,
10-ый проезд Инженерный, дом № 14

sgaz.ru

[kotel-очаг.pф](mailto:kotel-ochag.pf)

e-mail: kotel@servisgaz.ru

Горячая линия 8-800-333-51-03

- Полная независимость от внешних источников электроэнергии
- Благодаря закрытой камере сгорания не сжигается воздух из отапливаемого помещения
- Предусмотрена защита дымохода от задувания.
- Удобство монтажа обеспечивает универсальный подвод газа и теплоносителя с двух сторон.
- Высококачественная фольгированная теплоизоляция обеспечивает высокий КПД.
- Габариты котла позволяют легко и удобно разместить его в интерьере помещения.
- Комплектуется газовыми блоками САБК-АТ и EUROSIT.
- Срок эксплуатации 15 лет



ООО «СЕРВИСГАЗ»

432072, Россия, г. Ульяновск,
10-й проезд Инженерный, дом 14
котел-очаг.pф
sgaz.ru
e-mail: kotel@servisgaz.ru
горячая линия 8-800-333-51-03