



ООО «СЕРВИСГАЗ»

АППАРАТ ОТОПИТЕЛЬНЫЙ ГАЗОВЫЙ



СЕРДЦЕ ВАШЕГО ДОМА

**РУКОВОДСТВО
ПО ЭКСПЛУАТАЦИИ**

ЕАС АОГВ 23 - 00.00.000 ПС

СОДЕРЖАНИЕ

Предисловие	4
1 Общие требования	5
2 Назначение	5
3 Технические данные	6
4 Комплект поставки	7
5 Требования безопасности	7
6 Устройство и работа аппарата	8
7 Указания по монтажу	18
8 Техническое обслуживание аппарата	24
9 Возможные неисправности и методы их устранения	25
10 Перевод аппаратов для работы на сжиженном углеводородном газе (СУГ)	29
11 Правила упаковки, транспортирования и хранения	30
12 Сведения об утилизации	30
13 Гарантийные обязательства	31
Приложение А. Контрольный талон	33
Приложение Б. Акт	35
Приложение В. Талон гарантийного ремонта	37
Приложение Г. Техническое освидетельствование	39

Предисловие

Прежде чем произвести монтаж, пуск в работу и начать эксплуатацию аппаратов отопительных газовых бытовых модели «АОГВ» и «АКГВ» (далее по тексту - аппараты) внимательно ознакомьтесь с настоящим руководством. Нарушение требований данного руководства может привести к некорректной работе котла, его повреждению и даже к несчастному случаю.

Аппараты работают в автоматическом режиме по поддержанию заданной температуры теплоносителя в системе отопления, обеспечивают горячее водоснабжение бытовой водой (модель «АКГВ») и аварийное отключение подачи газа в следующих ситуациях:

- при погасании пламени на запальной горелке;
- при отсутствии тяги.

Для обеспечения высокой стойкости к резким перепадам температуры в аппарате теплообменник выполнен из стали.

Оптимальный теплообмен продуктов сгорания газа с теплоносителем обеспечивается конвективной поверхностью в виде жаровых труб с турбулизаторами.

Основные горелки из жаростойкой нержавеющей стали выполнены с щелевыми пазами и обеспечивают низкофакельное равномерное тепловое поле.

Стабилизатор давления газа, встроенный в газовый блок, обеспечивает стабильную тепловую мощность аппарата с оптимальными параметрами горения газозвушной смеси независимо от входного давления газа.

Тягопрерыватель (стабилизатор тяги) обеспечивает стабильное разрежение в

топке без дополнительной регулировки при изменении погодных условий.

Для нагрева воды на бытовые нужды (горячее водоснабжение ГВС) в аппаратах модели «АКГВ» в состав теплообменника встроен водоподогреватель из медной трубы. Материал водоподогревателя обеспечивает максимальную теплотеплопередачу и эффективный нагрев воды для ГВС.

При использовании аппаратов «Очаг» в системах отопления достигается:

- энергосбережение и ресурсосбережение (расход газа снижается до 30%);
- уменьшение количества вредных выбросов в атмосферу, улучшение экологии воздушного бассейна;
- повышение точности регулирования заданных параметров, обеспечение нужного комфорта в отапливаемом помещении;
- возможность приготовления горячей воды на бытовые нужды.

1 Общие требования

1.1 Прежде, чем приступить к установке, монтажу и эксплуатации аппарата модели «АОГВ» и «АКГВ», внимательно ознакомьтесь с настоящим Руководством по эксплуатации.

1.2 Технические и организационные решения для проектирования, обустройства, монтажа и эксплуатации газового отопительного оборудования, обеспечивающие безопасную работу, должны выполняться в соответствии с «Правилами безопасности в газовом хозяйстве», строительными нормами и правилами, действующими в стране покупателя.

1.3 Установка аппаратов отопительных газовых бытовых модели «АОГВ» и «АКГВ» должна производиться специализированной организацией, имеющей право на данный вид работ, по действующим правилам и нормам в соответствии с проектом утвержденным управлением газового хозяйства, с обязательным заполнением контрольного талона (Приложение А).

1.4 При приобретении аппарата в торговой организации необходимо проверить его комплектность, отсутствие наружных механических повреждений, наличие штампа магазина и даты продажи в настоящем Руководстве на гарантийных талонах. Если отсутствует печать магазина с отметкой о дате продажи, то гарантийный срок исчисляется со дня выпуска, указанного в разделе «Свидетельство о приёмке».

1.5 При нарушении пользователем правил, изложенных в настоящем Руководстве, аппарат гарантийному ремонту не подлежит.

1.6 Завод-изготовитель оставляет за собой право на совершенствование

аппаратов, поэтому в конструкции аппарата, могут быть изменения, не ухудшающие его работу.

ВНИМАНИЕ! Устанавливать запорную арматуру между напорной линией аппарата и расширительным баком запрещается.

ВНИМАНИЕ! Устанавливать аппарат в приямок и закрывать посторонними предметами проем между полом и аппаратом по высоте установленных ножек запрещается.

2 Назначение

2.1 Аппарат предназначен для теплоснабжения жилых домов, оборудованных системой водяного отопления с рабочим давлением теплоносителя до 0,3 МПа (3,0 кгс/см²) и температурой до 95°C с принудительной или гравитационной (естественной) циркуляцией теплоносителя с автоматическим поддержанием заданной температуры теплоносителя, а также для приготовления горячей воды на бытовые нужды (ГВС).

2.2 Аппарат предназначен для работы с использованием природного газа номинальным давлением 1300 Па или, при соответствующем переоборудовании, для работы на сжиженном углеводородном газе (пропан-бутановая смесь).

2.3 Аппарат собран на заводе-изготовителе для работы на природном газе низкого давления. Порядок перевода аппарата на работу на сжиженный углеводородный газ (СУГ) указан в разделе 10 данного руководства.

2.4 Удаление продуктов сгорания должно производиться в дымоход.

2.5 Вид климатического исполнения аппарата УХЛ 4.2 по ГОСТ 15150.

3 Технические данные

3.1 При номинальном давлении и теплоте сгорания природного газа 35570 ± 1780 кДж/м³ (8500 ± 425 ккал/м³)

работа аппаратов отопительных газовых бытовых модели «АОГВ-» и «АКГВ-» характеризуется показателями, указанными в таблице 1.

Таблица 1

Наименование параметра	Норма для аппарата												
	АОГВ-8	АОГВ-11,6	АКГВ-11,6	АОГВ17,4	АКГВ-17,4	АОГВ-23,2	АКГВ-23,2	АОГВ-29	АКГВ-29	АОГВ-35	АОГВ-45	АОГВ-55	АОГВ-65
1 Номинальная тепловая мощность, кВт	8	11,6		17,4		23,2		29		35	45	55	65
2 Ориентировочная площадь отапливаемого помещения, при высоте 2,7 м, м ²	≤80*	≤100*		≤160*		≤ 210*		≤260*		≤320*	≤400*	≤500*	≤600*
3 КПД**, не менее, %	92	92		92		92		92		92	92	92	92
4 Максимальный расход природного газа, м ³ /час	0,81	1,18		1,76		2,35		2,95		3,6	4,6	5,8	6,5
5 Среднесуточный расход природного газа, м ³ /час	0,5	0,71		1,1		1,41		1,77		2,16	2,76	3,48	3,9
6 Диапазон регулирования температуры теплоносителя, °С	40...90												
7 Максимальная температура теплоносителя на выходе из котла °С, не более	95												
8 Максимальное рабочее давление теплоносителя в системе отопления, не более, МПа (кгс/см ²)	0,3 (3)												
9 Максимальное рабочее давление воды в ГВС, МПа (кгс/см ²)			0,6 (6)		0,6 (6)		0,6 (6)		0,6 (6)				
10 Расход горячей воды через ГВС при перепаде температуры на 35 °С, л/час			210		300		360		500				
11 Номинальное давление природного газа, Па	1300												
12 Максимальное давление природного газа, Па	3000												
13 Разрежение за аппаратом, Па	от 2,94 до 29,4												
14 Габаритные размеры, мм	ширина	350	350	350		430		430		430	500	580	580
	глубина	450	450	450		565		565		565	650	770	770
	высота	760	850	850		850		850		850	930	930	930
15 Присоединительная резьба двух штуцеров подсоединения теплоносителя, дюймы	G 1 1/2						G 2						
16 Присоединительная резьба штуцеров ГВС, дюймы			G 1/2		G 1/2		G 1/2		G 1/2				
17 Присоединительная резьба штуцеров подвода газа, дюймы	G 1/2						G 3/4						
18 Диаметр выходного патрубка дымоборника, мм	95	115		115		135		135		155	155	215	215
19 Объем теплоносителя в аппарате, л	28	31		37		36		47		50	56	70	75
20 Масса, кг	38	40	41	51	52	67	68	70	71	75	110	133	137
21 Рекомендуемые параметры дымовой трубы:													
	площадь поперечного сечения, см ²	79	110		110		150		150		200	200	380
	высота, м	5	5		5		5		5		5	5	5
	диаметр, мм	100	120		120		140		140		160	160	220

*) Примечание: Параметр определен при соответствии отапливаемого помещения требованиям строительных норм и правил для региона.

**) Параметр определен при разрежении 3 Па, температуре 50°С и параметрами теплоносителя в соответствии с п 7.17. данного руководства.

4 Комплект поставки

4.1 Комплект поставки аппарата приведён в таблице 2.

Таблица 2

Наименование	Количество
1 Аппарат	1
2 Руководство по эксплуатации	1

5 Требования безопасности

5.1 На стене рядом с аппаратом должна быть вывешена инструкция по эксплуатации для пользователя и специалиста по сервисному обслуживанию (при использовании аппарата в котельных для отопления административных зданий).

5.2 Потребителю **ЗАПРЕЩАЕТСЯ**:

- эксплуатировать аппарат при неисправном газовом блоке во избежание аварии, выхода из строя аппарата и несчастных случаев;
- самовольно без проектной документации устанавливать и запускать аппарат в работу;
- эксплуатировать аппарат на топливе с теплотой сгорания и давлением, отличным от указанного в «Свидетельстве о приёмке»;
- эксплуатировать котел при отсутствии блокировочного сбросного клапана (3 кг/см^2) в закрытой системе отопления;
- выполнять розжиг аппарата, не проверив исходного состояния всех систем;
- включать аппарат при недостаточной тяге в дымоходе;
- включать аппарат при незаполненной системе отопления;
- эксплуатировать аппарат при недостаточной вентиляции в помещении;
- нагревать теплоноситель выше 95°C ;
- отбирать горячую воду из системы отопления на бытовые нужды;
- эксплуатировать аппарат с проскоком

пламени в смеситель основной горелки или отрывом пламени от горелки;

- пользоваться аппаратом при наличии утечки газа, течи воды, неисправном газовом блоке и других неисправностях аппарата;
- разбирать и ремонтировать аппарат собственными силами и средствами;
- использовать открытое пламя для контроля герметичности газовых соединений;
- оставлять работающий аппарат без наблюдения на длительное (более суток) время во избежание выкипания воды (теплоносителя) при неисправном датчике температуры воды или замерзания теплоносителя в зимнее время при срабатывании датчиков безопасности;
- допускать посторонних лиц и детей к обслуживанию аппарата;
- использовать для приготовления пищи воду из ГВС.

5.3 **Внимание!** Внутренние газопроводы следует выполнять из металлических труб или сертифицированными гибкими подводками для природного газа.

5.4 Техническое обслуживание аппарата должно производиться только обученным, квалифицированным персоналом с периодичностью, указанной в разделе 8.

5.5 В помещении котельной не должны находиться легковоспламеняющиеся материалы, громоздкие предметы, ухудшающие вентиляцию помещения.

5.6 Пуск аппарата производить только при заполненной теплоносителем отопительной системе.

5.7 Появление запаха газа свидетельствует об утечке, возникающей вследствие неисправностей аппарата или газопровода.

При появлении запаха газа:

- отключите аппарат, перекрыв газовый кран на опуске к аппарату;
- не пытайтесь разжигать газовые приборы;
- не трогайте электрические переключатели;
- не пользуйтесь телефонами в здании;
- организуйте приточную вентиляцию (откройте, окна, дверь);
- немедленно позвоните в газовую службу с телефона из соседнего дома.

5.8 При неработающем аппарате все газовые краны должны быть закрыты, все элементы должны находиться в исходном положении.

5.9 Внимание! При пользовании горячей водой из водоподогревателя аппарата необходимо применять смеситель и открывать кран холодной воды, а затем горячей.

5.10 При отравлении окисью углерода (угарным газом) первыми признаками являются: тяжесть в голове, сильное сердцебиение, шум в ушах, головокружение, слабость, тошнота, рвота, одышка, нарушение двигательных функций, внезапная потеря сознания.

Для оказания первой помощи необходимо:

- пострадавшего вывести на свежий воздух, вызвать врача, расстегнуть стесняющую дыхание одежду, дать понюхать нашатырный спирт, тепло укрыть, не давать уснуть;
- в случае отсутствия дыхания немедленно вынести пострадавшего в другое тёплое помещение со свежим воздухом и проинформировать искусственное дыхание, не прекращая его до прихода врача.

6 Устройство и работа аппарата

6.1 Общий вид и габаритные размеры аппарата представлены на рис.1. Аппараты изготавливаются в следующих комплектациях:

- АОГВ-8(С), АОГВ-11,6(С), АКГВ-11,6(С), АОГВ-17,4(С), АКГВ-17,4(С), АОГВ-23,2(С), АКГВ-23,2(С) (рис.2) - с газовым блоком автоматики САБК-АТ (рис. 3);
- АОГВ-29(С), АКГВ-29(С), АОГВ-35(С), АОГВ-45(С) (рис.4) - с газовым блоком автоматики САБК-Т (рис. 5);
- АОГВ-8(Е), АОГВ-11,6(Е), АКГВ-11,6(Е), АОГВ-17,4(Е), АКГВ-17,4(Е), АОГВ-23,2(Е), АКГВ-23,2(Е) (рис.6) - с газовым блоком 630 EUROSIT (рис.7);
- АОГВ-23,2(ЕМ), АКГВ-23,2(ЕМ), АОГВ-29(ЕМ), АКГВ-29(ЕМ), АОГВ-35(ЕМ) (рис.8) - с газовым блоком 710 MINISIT (рис. 9);
- АОГВ-8(ЕН), АОГВ-11,6(ЕН), АОГВ-17,4(ЕН), АОГВ-23,2(ЕН), АОГВ-29(ЕН), АОГВ-35(ЕН), АОГВ-45(ЕН), АОГВ-55(ЕН), АОГВ-65(ЕН) (рис.10) - с газовым блоком 820 NOVA mV (рис.11).

6.2 Аппарат представляет собой сборную конструкцию, закрытую декоративными тонколистовыми панелями с теплоизоляцией, внутри которой располагаются:

- дымосборник с датчиком тяги (1);
- корпус аппарата, состоящий из топки и теплообменника (2);
- газогорелочное устройство с газовым блоком (ГГУ) (3).

6.3 Топка с боков и сзади ограничена водоохлаждаемыми секциями теплообменника, спереди закрыта фронтальным листом газогорелочного устройства (ГГУ).

6.4 На фронтальном листе ГГУ закреплен коллектор с соплами, установлена запальная горелка и закреплены основные горелки.

На фронтальном листе имеется смотровое окно для наблюдения за работой запальной и основными горелками. Сверху на коллекторе размещен газовый блок.

6.5 Теплообменник (2) сварной, жаротрубный стальной. Теплообменная часть состоит из жаровых труб с турбулизаторами. В зависимости от модели аппарата применяется различное количество труб.

В нижней части на задней стенке теплообменника расположен штуцер для присоединения обратной линии системы отопления. В задней стенке верхней части теплообменника расположен патрубок для присоединения нагнетательной линии системы отопления.

На передней стенке расположена герметичная гильза для установки термобаллона датчика температуры газового блока и термобаллона указателя температуры и бужа подсоединения штуцера указателя давления.

6.6 Конструкция стабилизатора тяги, обеспечивает стабильное разрежение в топке аппарата без дополнительной регулировки и устойчивое горение пламени на основной и запальной горелке.

6.7 Порядок включения аппарата с газовым блоком автоматики САБК-АТ (рис.2,3):

- Проверить наличие тяги в топке аппарата, для чего поднести полоску бумаги к смотровому окну на фронтальном листе ГГУ. Бумага должна притягиваться к смотровому окну.

- Открыть газовый кран на газопроводе.
- Установить ручку газового блока (рис. 3) в положение «Розжиг».

- Нажать пусковую кнопку (6) на газовом блоке и подождать не менее 10 сек. (пока давлением газа не будет вытеснен воздух из магистрали запальной горелки), и зажечь запальную горелку нажав 2-3 раза на кнопку пьезорозжига (11). Допускается розжиг производить спичкой через смотровое окно.

- Удерживать пусковую кнопку 20...30 сек нажатой до упора, пока прогреется термобара и клапан будет удерживаться в открытом положении магнитной пробкой. Отпустить пусковую кнопку — запальная горелка должна устойчиво гореть.

- Повернуть ручку газового блока против часовой стрелки на отметку «7» (рис. 3) и проконтролировать включение основной горелки. Розжиг должен происходить без хлопка, пламя должно распространяться по всей поверхности горелок.

- Проверить наличие тяги в топке при работающем аппарате и отсутствие выхода продуктов сгорания в помещение через щель стабилизатора тяги.

- Установить желаемую температуру нагрева положением ручки газового блока на отметки от «1» (40 град.) до «7» (90 град.).

- При установке ручки в положение «Розжиг» аппарат будет работать только на запальной горелке.

6.8 Порядок включения аппарата с газовым блоком автоматики САБК-ТР (рис.4, 5):

- Проверить наличие тяги в топке аппарата, для чего поднести полоску бумаги к смотровому окну на фронтальном листе ГГУ. Бумага должна притягиваться к смотровому окну.

- Открыть газовый кран на газопроводе.
- Установить ручку газового блока (рис. 5) в положение «Отключено».

- Нажать пусковую кнопку (6) на газовом блоке и подождать не менее 5 сек. (пока давлением газа не будет вытеснен воздух из магистрали запальной горелки), и зажечь запальную горелку нажав 2-3 раза на кнопку пьезорозжига (11). Допускается розжиг производить спичкой через смотровое окно.

- Удерживать пусковую кнопку 20...30

сек нажатой до упора, пока прогреется термомпара и клапан будет удерживаться в открытом положении магнитной пробкой. Отпустить пусковую кнопку — запальная горелка должна устойчиво гореть.

- Повернуть ручку газового блока против часовой стрелки в положение максимальной температуры (рис. 5) и проконтролировать включение основной горелки. Розжиг должен происходить без хлопка, пламя должно распространиться по всей поверхности горелок.

- Проверить наличие тяги в топке при работающем аппарате и отсутствие выхода продуктов сгорания в помещение через щель стабилизатора тяги.

- Установить температуру нагрева положением ручки газового блока.

- При установке ручки в положение «Отключено» аппарат будет работать только на запальной горелке.

6.9 Порядок включения аппарата с газовым блоком 630 EUROSIT (рис.6, 7):

- Проверить наличие тяги в топке аппарата, для чего поднести полоску бумаги к смотровому окну на фронтальном листе ГГУ. Бумага должна притягиваться к смотровому окну.

- Открыть газовый кран на газопроводе.

- Установить ручку газового блока в положение «Отключено» (см. рис.7)

- Повернуть ручку газового блока против часовой стрелки в положение «Розжиг».

- Нажать на ручку до упора и, удерживая её, произвести 2-3 нажатия на кнопку пьезорозжига.

Допускается розжиг производить спичкой через смотровое окно.

- Проконтролировать наличие пламени на запальнике и через 20...30 сек. отпустить ручку газового блока. Запаль-

ник должен работать устойчиво.

- Повернуть ручку газового блока против часовой стрелки на отметку «7» и проконтролировать включение основных горелок. Розжиг должен происходить без хлопка, пламя должно распространяться по всей поверхности горелочных труб.

- Проверить наличие тяги в топке при работающем аппарате и отсутствие выхода продуктов сгорания в помещение через щель стабилизатора тяги.

- Установить желаемую температуру нагрева положением ручки газового блока на отметки от «1» (40 град.) до «7» (90 град.).

ВНИМАНИЕ! Для повторного розжига аппарата с газовым блоком 630 EUROSIT необходимо установить ручку в положение «Отключено» (см. рис.7), а только затем повернуть ручку газового блока в положение «Розжиг».

6.10 Порядок включения аппарата с газовым блоком 710 MINISIT (рис.8,9):

- Проверить наличие тяги в топке аппарата, для чего поднести полоску бумаги к смотровому окну на фронтальном листе ГГУ. Бумага должна притягиваться к смотровому окну.

- Открыть газовый кран на газопроводе.

- Установить ручку задания температуры по часовой стрелке в положение «Отключено» (см. рис.9).

- Нажать на кнопку «Розжиг» до упора и, удерживая её, произвести 2-3 нажатия на кнопку пьезорозжига.

Допускается розжиг производить спичкой через смотровое окно.

- Проконтролировать наличие пламени на запальнике и через 20...30 сек. отпустить кнопку «Розжиг». Запальник должен работать устойчиво.

- Повернуть ручку задания температу-

ры на отметку «7» и проконтролировать включение основных горелок. Розжиг должен происходить без хлопка, пламя должно распространяться по всей поверхности горелок.

- Проверить наличие тяги в топке при работающем аппарате и отсутствие выхода продуктов сгорания в помещение через щель стабилизатора тяги.

- Установить желаемую температуру нагрева положением ручки газового блока на отметки от «1»(50град.) до «7»(90град.).

6.11. Порядок включения аппарата с газовым блоком 820 NOVA mV (рис. 10, 11)

- Проверить наличие тяги в топке аппарата, для чего поднести полоску бумаги к смотровому окну на фронтальном листе ГГУ. Бумага должна притягиваться к смотровому окну.

- Открыть газовый кран на газопроводе.
- Установить ручку газового блока в положение «Отключено» (см. рис.11)
- Повернуть ручку газового блока против часовой стрелки в положение «Розжиг».
- Нажать на ручку до упора и, удерживая её, произвести 2-3 нажатия на кнопку пьезорозжига.

Допускается розжиг производить спичкой через смотровое окно.

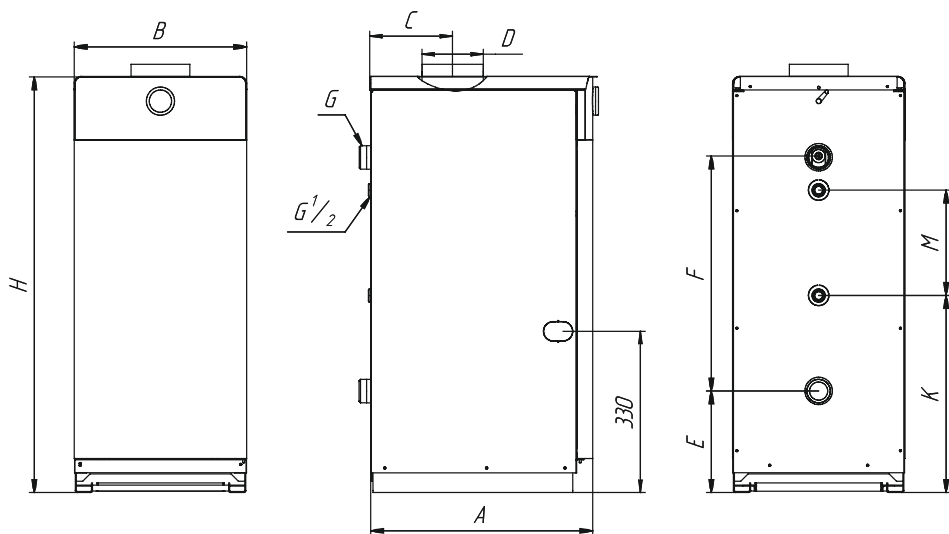
- Проконтролировать наличие пламени на запальнике и через 20...30 сек. отпустить ручку газового блока. Запальник должен работать устойчиво.

- Повернуть ручку газового блока против часовой стрелки в положение «Включено» и проконтролировать включение основных горелок. Розжиг должен происходить без хлопка, пламя должно распространяться по всей поверхности горелочных труб.

- Проверить наличие тяги в топке при работающем аппарате и отсутствие выхода продуктов сгорания в помещение через щель стабилизатора тяги.

- Установить желаемую температуру нагрева положением ручки терморегулятора на отметки от 40град. до 90град.

6.12 Обеспечение горячей водой для бытовых нужд в аппарате осуществляется водоподогревателем ГВС, расположенным внутри корпуса в среде теплоносителя. Поэтому для обеспечения максимального выхода горячей воды рекомендуется обеспечить максимальную температуру нагрева теплоносителя. Для равномерного температурного режима снабжения горячей водой рекомендуется потребителю дополнительно использовать утепленный бак-аккумулятор на выходе горячей воды из контура ГВС аппарата.

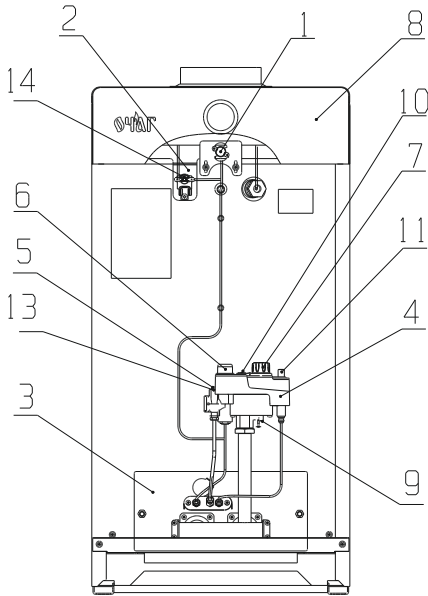


Модель аппарата	Размеры мм	Размеры мм	Размеры мм	Размеры мм	Размеры мм	Размеры мм	Размеры мм	Размеры мм	Размеры мм	Размеры мм
	A	B	C	D	E	F	G	H	M	K
АОГВ-8	450	350	185	∅ 95	207	400	1½	720	-	-
АОГВ-116	450	350	170	∅ 115	207	400	1½	720	-	-
АКГВ-116	450	350	170	∅ 115	207	480	1½	850	155	462
АОГВ-17,4 АКГВ-17,4	450	350	170	∅ 115	207	480	1½	850	215	402
АОГВ-23,2 АКГВ-23,2	565	430	230	∅ 135	218	476	1½	850	140	488
АОГВ-29 АКГВ-29	565	430	230	∅ 135	218	476	1½	850	180	448
АОГВ-35	570	430	220	∅ 155	224	465	2	850	-	-
АОГВ-45	650	500	260	∅ 155	253	516	2	930	-	-
АОГВ-55	770	580	300	∅ 215	145	620	2	930	-	-
АОГВ-65	770	580	300	∅ 215	145	620	2	930	-	-

Рисунок 1 - Общий вид, габаритные и присоединительные размеры аппаратов.

**Модели аппаратов АОГВ-8(С), АОГВ-11,6(С), АКГВ-11,6(С),
АОГВ-17,4(С), АКГВ-17,4(С), АОГВ-23,2(С), АКГВ-23,2(С)**

(Дверца условно не показана)



- 1 - датчик тяги;
- 2 - теплообменник;
- 3 - газогорелочное устройство ГГУ;
- 4 - газовый блок автоматики САБК-АТ;
- 5 - заглушка регулировочного винта запальной горелки;
- 6 - кнопка «ПУСК»;
- 7- ручка задания температуры;
- 8 - приборная панель аппарата;
- 9 - штуцер замера давления на выходе из газового блока;
- 10 - регулировочный винт выходного давления газа;
- 11 - кнопка пьезорозжига;
- 13 - штуцер замера давления на входе в газовый блок.
- 14 - датчик перегрева

Рисунок 2 - Устройство аппарата с газовым блоком автоматики САБК-АТ.

Винт регулировки выходного давления

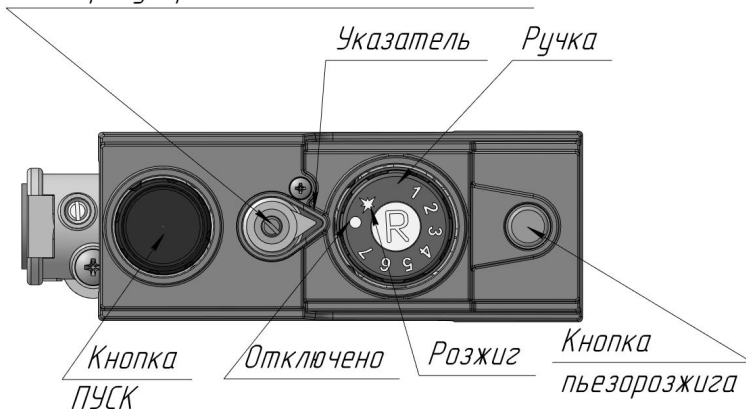
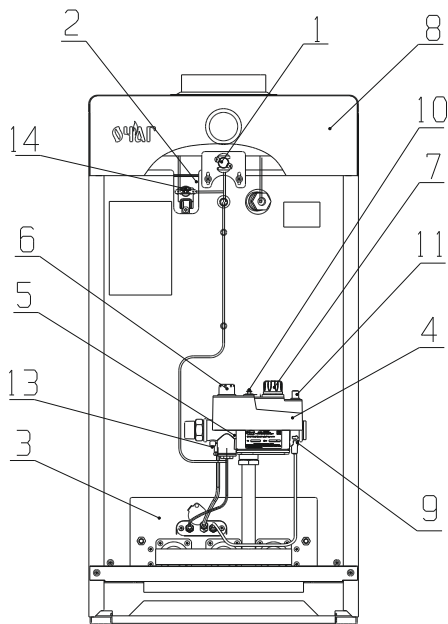


Рисунок 3. Элементы управления на газовом блоке автоматики САБК-АТ.

Модели аппаратов АОГВ-29(С), АКГВ-29(С), АОГВ-35(С), АОГВ-45(С)
(Дверца условно не показана)



- 1 – датчик тяги;
- 2 – теплообменник;
- 3 – газогорелочное устройство ГГУ;
- 4 – газовый блок автоматики САБК-ТР;
- 5 – заглушка регулировочного винта запальной горелки;
- 6 – кнопка «ПУСК»;
- 7 – ручка задания температуры;
- 8 – приборная панель аппарата;
- 9 – штуцер замера давления на выходе из газового блока;
- 10 – регулировочный винт выходного давления газа;
- 11 – кнопка пьезорозжига;
- 13 – штуцер замера давления на входе в газовый блок;
- 14 – датчик перегрева

Рисунок 4 - Устройство аппарата с газовым блоком автоматики САБК-ТР.

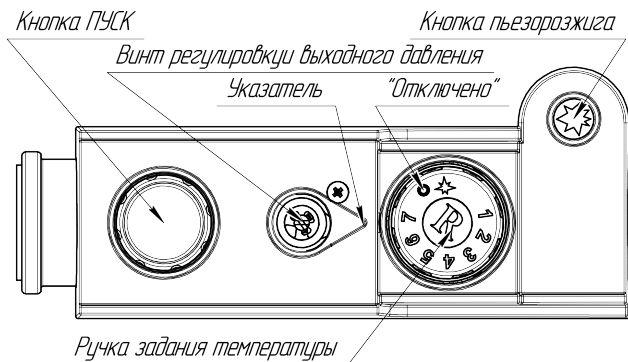


Рисунок 5 - Элементы управления на газовом блоке автоматики САБК-ТР.

**Моделі апаратів АОГВ-8(Е) АОГВ-11,6(Е) АКГВ-11,6(Е)
АОГВ-17,4(Е) АКГВ-17,4(Е) АОГВ-23,2(Е) АКГВ-23,2(Е)
(Дверця условно не показана)**

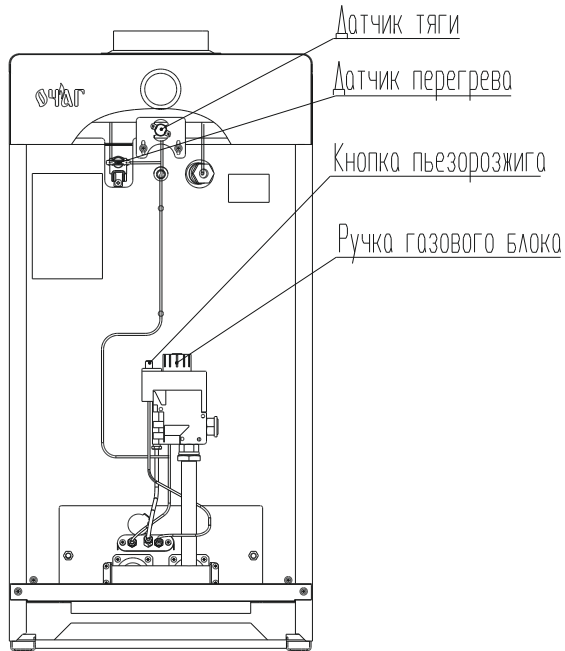


Рисунок 6 - Особенности аппарата с газовым блоком 630 EUROSIT.

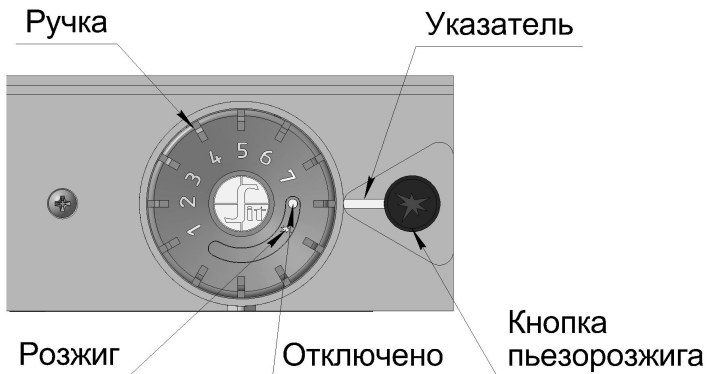


Рисунок 7. Элементы управления на газовом блоке 630 EUROSIT.

**Модели аппаратов АОГВ-23,2(ЕМ), АКГВ-23,2(ЕМ),
АОГВ-29(ЕМ), АКГВ-29(ЕМ), АОГВ-35(ЕМ)**

(Дверца условно не показана)

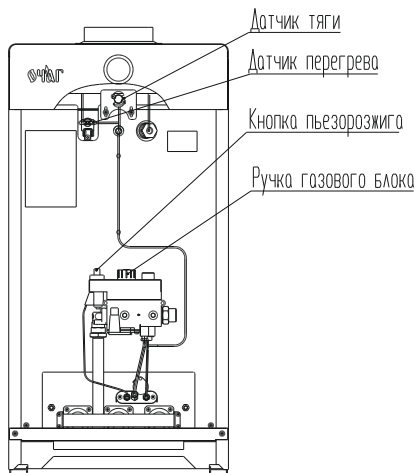
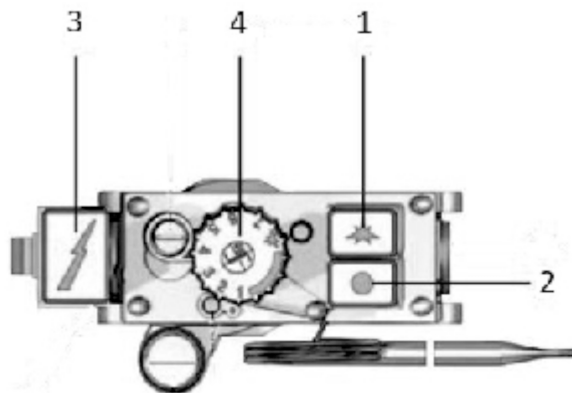


Рисунок 8 - Особенности аппарата с газовым блоком 710 MINISIT.



- 1- Кнопка включения (открытие клапана на запальную горелку),
- 2 - Кнопка выключения подачи газа,
- 3 - Кнопка пьезорозжига,
- 4 - Ручка задания температуры

Рисунок 9. Элементы управления на газовом блоке 710 MINISIT.

**Модели аппаратов АОГВ-8(ЕН), АОГВ-11,6(ЕН), АОГВ-17,4(ЕН), АОГВ-23,2(ЕН),
АОГВ-29(ЕН), АОГВ-35(ЕН), АОГВ-45(ЕН), АОГВ-55(ЕН), АОГВ-65 (ЕН)**
(Дверца условно не показана)

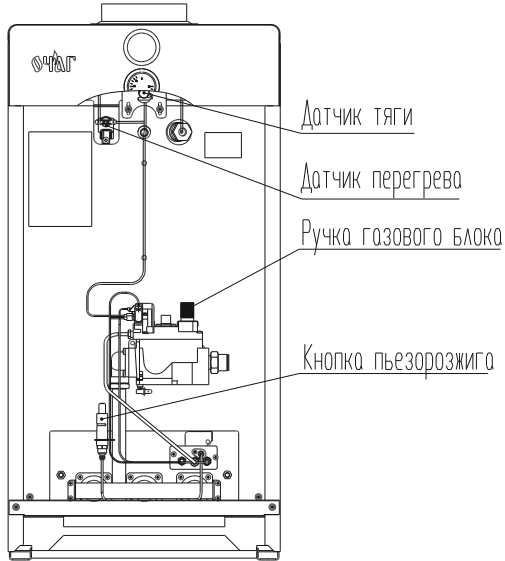


Рисунок 10 - - Особенности аппарата с газовым блоком 820 NOVA mV.

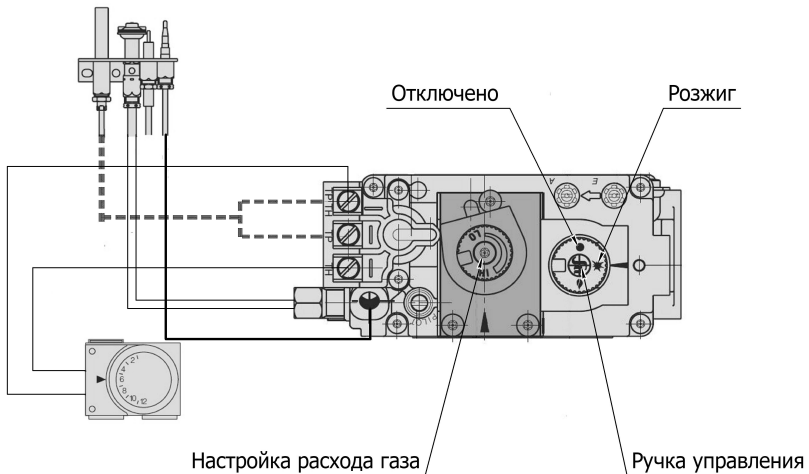


Рисунок 11. Элементы управления на газовом блоке 820 NOVA mV.

7 Указания по монтажу

7.1 В помещении котельной должна быть температура не ниже 5°C. Объем помещения котельной должен быть больше или равен 8 м³. Между облицовкой аппарата и стенками из горючих материалов необходимо выдерживать размеры не менее указанных:

- от боковых стенок - 150 мм;
- от дымохода - 150 мм;
- сверху - 700 мм;
- спереди - 1 000 мм.

7.2 При подготовке помещения для котельной необходимо предусмотреть подачу необходимого количества воздуха для горения и вентиляции, на 1кВт мощности котла необходимо 2,8 м³/час. Если аппарат расположен в герметичном помещении, то в стене необходимо предусмотреть два отверстия (проёма):

- приточное, около пола;
- вытяжное, около потолка.

Площадь отверстий проемов выбирается из расчета 1 см² на каждые 225 Вт мощности всех устройств в котельной, работающих на газе.

7.3 Аппарат работает при естественной тяге, создаваемой дымовой трубой за счет разницы холодного и нагретого воздуха, поэтому устройство дымовой трубы должно отвечать следующим требованиям (см. рис.12, рис.13):

- иметь хорошую теплоизоляцию, особенно обратить внимание на теплоизоляцию оголовка для исключения обмерзания, т. к. при высоком КПД температура уходящих газов минимальна;

- внутренние стенки должны быть гладкими;

- площадь сечения дымохода должна быть не менее указанного в таблице 1, если

сечение прямоугольной формы, то площадь рекомендуется увеличить на 30%;

- высота дымового канала должна быть не менее указанной в таблице 1;

- высота трубы над крышей должна быть не менее размеров, указанных на рис. 12, 13. Обратите внимание на положение оголовка трубы с несколькими каналами относительно конька крыши;

- вытяжная труба должна иметь максимально возможный ровный вертикальный участок от аппарата, по возможности следует избегать большой длины горизонтальных участков, не следует делать повороты трубы с малым радиусом изгиба или под прямым углом. Запрещается подключать аппарата к дымовой трубе камина.

7.4 Подключение газовой трубы от счётчика до аппарата должно быть выполнено в соответствии с проектом на внутренние газопроводы и обеспечивать расход газа согласно значению, указанному в таблице 1.

На входной газовой трубе в котельную должен быть установлен электромагнитный клапан с сигнализатором загазованности.

7.5 Присоединение аппарата к системе отопления производить посредством резьбовых соединений. Соединительные муфты трубопровода должны быть точно подогнаны к месту расположения входных штуцеров аппарата. Присоединение не должно сопровождаться взаимным натягом труб и сборочных единиц аппарата. Усилие натяга, передаваемые элементы аппарата, может вызвать потерю герметичности теплообменника, подводящих трубопроводов или поломку деталей.

7.6 При использовании гравитационной циркуляции теплоносителя (без циркуляционного насоса) аппарат желательно установить ниже нагревательных приборов по рекомендуемой схеме, приведённой на рис.14.

7.7 Разводку системы отопления выполнять из водопроводных труб, соединение труб может производиться на резьбе и сварке. При монтаже сваркой оставлять минимум резьбовых соединений для возможности подсоединения (отсоединения) аппарата.

7.8 Расширительный бачок устанавливают в верхней части системы отопления, желательно в отапливаемом помещении. При установке бачка в не отапливаемом помещении во избежание замерзания теплоносителя в нём, трубопровод, бачок, и сливную трубу необходимо тщательно утеплить.

7.9 При использовании принудительной циркуляции теплоносителя необходимо предусмотреть установку предохранительного сбросного клапана на давление меньше 3 кгс/см² и манометр для контроля давления теплоносителя.

Включение насоса на минимальном расходе допускается только после разогрева аппарата до 70-80°C.

7.10 Для исключения конденсатообразования на стенках аппарата, в системе отопления организуют байпасную линию с автоматическим трехходовым клапаном для малого круга циркуляции (см. рис.16), обеспечивающим быстрый нагрев теплоносителя выше температуры, исключающей конденсатообразование (более 50°C). Это снижает засаживание топки и коррозионные процессы металла топки.

Входы 1 и 3 трёхходового крана всегда открыты, позволяя циркулировать теплоносителю по малому кругу и обеспечивая высокую температуру теплоносителя на входе в аппарат.

7.11 Подбор характеристик циркуляционного насоса.

Минимальный порог скорости теплоносителя рекомендуют принимать в пределах 0,2 - 0,25 м/с. Верхний порог скорости теплоносителя лежит в диапазоне 0,6 - 1,5 м/с. Соблюдение скорости в данном диапазоне позволяет избегать гидравлических шумов в трубопроводах.

Оптимальный диапазон скорости 0,3 - 0,7 м/с.

Оптимальные параметры закрытой системы отопления для аппарата указаны в таблице 3.

Таблица 3

Наименование параметра	Норма								
	АОТВ-8	АОТВ-11,6 АКТВ-11,6	АОТВ-17,4 АКТВ-17,4	АОТВ-23,2 АКТВ-23,2	АОТВ-29 АКТВ-29	АОТВ-35	АОТВ-45	АОТВ-55	АОТВ-65
1 Объем теплоносителя (воды) в системе отопления, не более, л	120	180	240	300	350	400	600	820	970
2 Объем расширительного бачка, не менее, л	8	10	14	18	22	25	42	52	61
3 Производительность циркуляционного насоса, м ³ /час	≥0,7	≥1	≥1,4	≥1,7	≥2,0	≥2,2	≥3,8	≥4,7	≥5,5

7.12 При отсутствии циркуляционного насоса в системе отопления горизонтальные участки трубопроводов от расширительной бачки выполнять с уклоном не менее 5 мм на 1 м в сторону нагревательных приборов и от нагревательных приборов к аппарату.

7.13 После монтажа аппарата к системе отопления и газопроводу, последние должны быть проверены на герметичность и плотность. Соединения газопровода проверяют обмыливанием.

7.14 Обнаруженные при проверке утечки газа или воды устранили до включения аппарата.

7.15 После проверки аппарата и системы отопления на герметичность необходимо проверить работу автоматических и блокирующих элементов.

7.16 **Внимание!** Во избежание образования накипи на внутренних стенках теплообменника аппарата, которая приводит к ухудшению теплообмена, снижению КПД, шуму при работе аппарата, а также сокращению срока службы и выходу из строя, категорически запрещается:

- отбирать воду из системы отопления на бытовые нужды;
- эксплуатировать систему отопления с негерметичными соединениями;
- производить заполнение системы отопления неподготовленной водой.

7.17 Качество воды после водоподготовки должно отвечать параметрам раздела 10 Водоподготовка и водно-химический режим СНиП II-35-76 и удовлетворять следующим требованиям:

- карбонатная жёсткость не более 700 мкг-экв/кг;
- содержание растворённого кислорода не более 50 мкг/кг;

- содержание взвешенных веществ, не более 5 мг/кг;

- содержание свободной углекислоты не допускается;

- показатель Ph, не менее 7.

7.18 Присоединение аппарата к системе горячего водоснабжения производить посредством резьбовых штуцеров G1/2 (см. рис.15). Соединительные муфты трубопровода должны быть точно подогнаны к месту расположения входных штуцеров аппарата. Присоединение не должно сопровождаться взаимным натягом труб и сборочных единиц аппарата. Усилие натяга, передаваемое на сборочные единицы аппарата, может вызвать потерю герметичности теплообменника, подводящих трубопроводов или поломку деталей.

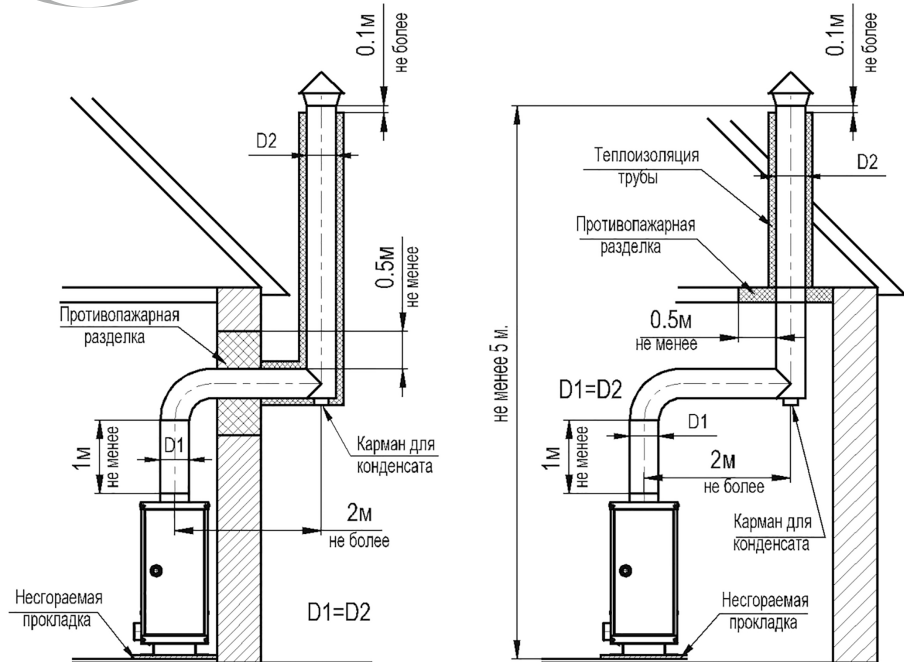
7.19 Предохранительный сбросной клапан системы отопления, должен быть присоединён к сливу в канализацию, с разрывом струи.

7.20 Присоединение аппарата к закрытой системе отопления с байпасной линией рециркуляции, автоматическим трехходовым клапаном для быстрого прогрева теплоносителя в водяной рубашке аппарата в целях исключения образования конденсата приведено на рис.16.

7.21 Внимание! При запуске аппарата в работу необходимо проверить соответствующие настройки в соответствии с таблицей 1 и проверить работу аварийных датчиков.

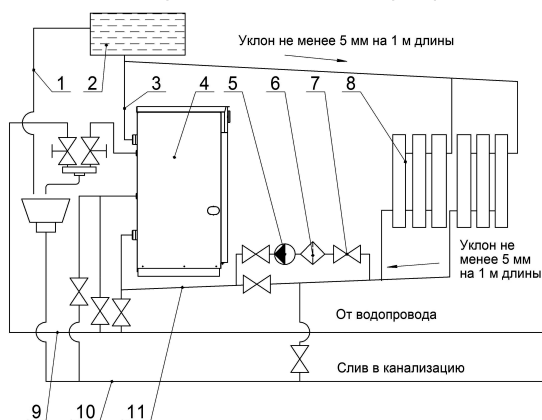
Внимание! Для обеспечения максимальной производительности ГВС при монтаже аппарата между входом и выходом рекомендуется установить перепускную трубу (байпас) с вентилем.

Внимание! Перед аппаратом на трубе подвода холодной воды к контуру ГВС установка фильтра обязательна.



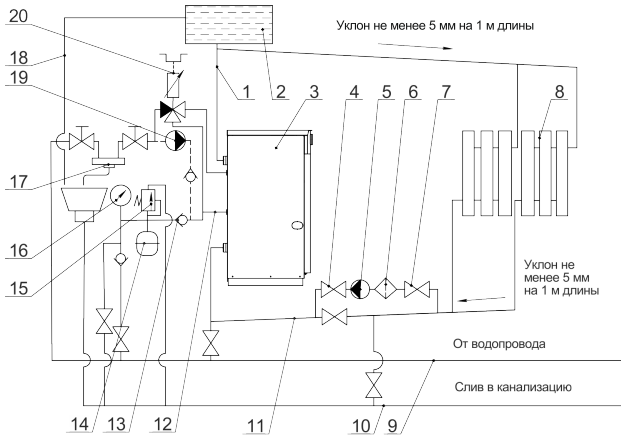
Необходимо применять трубы дымоудаления с теплоизоляционным слоем для исключения замерзания конденсата и образования ледяных закупорок.

Рисунок 13 - Схема установки дымовой трубы с выводом через стену и с выводом через потолочное перекрытие.



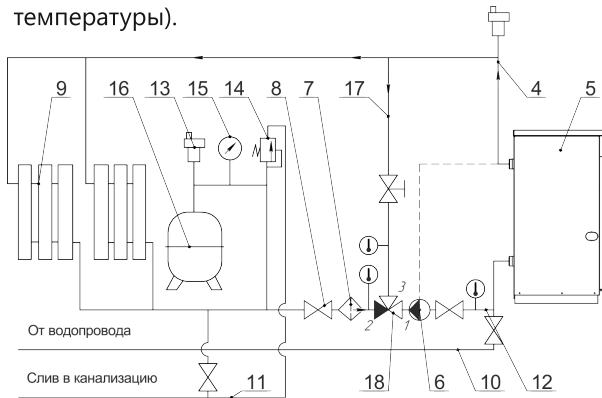
- 1 - сигнальная труба;
- 2 - расширительный бак;
- 3 - главный стояк;
- 4 - аппарат отопительный;
- 5 - циркуляционный насос;
- 6 - грязесборник (фильтр);
- 7 - кран;
- 8 - радиатор;
- 9 - водопровод подпитки;
- 10 - сливная магистраль;
- 11- трубопровод обратной воды

Рисунок 14 - Рекомендуемая гидравлическая схема системы отопления с циркуляционным насосом и схема горячего водоснабжения (ГВС).

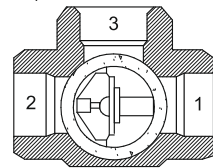


- 1 - главный стояк;
- 2 - расширительный бак;
- 3 - аппарат; 4 - запорный кран;
- 5 - циркуляционный насос; 6 - грязесборник (фильтр); 7 - запорный кран;
- 8 - радиатор; 9 - водопровод подпитки; 10 - сливная магистраль; 11 - трубопровод обратной воды;
- 12 - трубопровод водоснабжения; 13 - обратный клапан; 14 - расширительный бак ГВС; 15 - предохранительный клапан;
- 16 - манометр; 17 - точка водоразбора; 18 - сигнальная труба; 19 - циркуляционный насос ГВС;
- 20 - термостатический смеситель

Рисунок 15 — Рекомендуемая гидравлическая схема системы отопления с циркуляционным насосом и схемой автоматического поддержания безопасной температуры ($\leq 60^{\circ}\text{C}$) в контуре горячего водоснабжения (ГВС) (с регулятором температуры).



Устройство автоматического трехходового клапана



- Позиции штуцеров автоматического трехходового клапана:
- 1 - штуцер к насосу,
 - 2 - штуцер обратной линии системы отопления,
 - 3 - штуцер линии байпаса

- 4 - главный стояк; 5 - аппарат; 6 - циркуляционный насос; 7 - грязесборник (фильтр);
- 8 - запорный кран; 9 - радиатор; 10 - водопровод подпитки; 11 - сливная магистраль;
- 12 - трубопровод обратной воды; 13 - автоматический клапан выпуска воздуха;
- 14 - предохранительный клапан группы безопасности; 15 - манометр группы безопасности;
- 16 - расширительный бак; 17 - малый круг рециркуляции; 18 - автоматический трехходовой клапан;

Рисунок 16 - Рекомендуемая гидравлическая закрытая схема системы отопления с байпасной линией рециркуляции, автоматическим трехходовым клапаном для прогрева теплоносителя в теплообменнике аппарата в целях исключения образования конденсата.

8 Техническое обслуживание аппарата

8.1 Уважаемый покупатель аппарата «Очаг», в случае выполнения Вами и уполномоченной монтажной организацией требований настоящего руководства по эксплуатации, производитель гарантирует, Вам, безопасную работу аппарата длительное время. Вместе с тем рекомендуем, Вам, заключить договор на межсезонное техническое обслуживание с сервисной организацией, что позволит Вам эффективно использовать аппарат с оптимальным расходом газа на протяжении отопительного сезона.

8.2 Техническое обслуживание и ремонт неисправного аппарата производится только квалифицированными работниками эксплуатационной организации газового хозяйства или уполномоченными сервисными центрами.

Внимание! Работы по техническому обслуживанию не являются гарантийными обязательствами производителя и производятся по договору, заключенному с обслуживающей организацией за счет пользователя аппарата.

Для обеспечения нормальной работы аппарата необходимо раз в год проводить техническое обслуживание.

8.3 Перед сезонном пуском аппарата в работу необходимо проверить жаровые трубы аппарата на отсутствие сажи, для чего необходимо выполнить следующие подготовительные работы:

- отсоединить дымоход от аппарата;
- снять крышку облицовки;
- снять дымосборник, демонтировать из жаровых труб турбулизаторы;
- осмотреть их на отсутствие сажи, в случае необходимости, прочистить от сажи трубы;

- произвести монтаж аппарата и дымохода.

8.4 Проверить состояние блока запальника, для чего необходимо выполнить следующие подготовительные работы:

- демонтировать подводящие элементы от газового блока до блока запальной горелки (трубку, термопару и провод пьезоэлемента);

- демонтировать блок запальника;
- вынуть и прочистить сопло в блоке запальника проволокой 0,3 мм,
- прочистить огневую зону на запальной горелке;

- через смотровое окошко и проём блока запальной горелки осмотреть целостность огневой поверхности основных горелок (при обнаружении разрушений основную горелку заменить), в случае необходимости, прочистить от сажи щели. Огневую (щелевую) поверхность основной горелки, сопло основных и запальной горелок рекомендуется прочищать не реже 1 раза в год;

- произвести монтаж блока запальной горелки и подводящих элементов от газового блока управления до блока запальной горелки.

8.5 Наблюдение за работой аппарата возлагается на владельца (пользователя), который обязан содержать его в чистоте и исправном состоянии. Соблюдение правил эксплуатации, бережное отношение к аппарату позволяет значительно продлить срок его службы.

8.6 Перед началом отопительного сезона проводится проверка и чистка дымохода от сажи, проверяется отсутствие сажи в дымоотводящей трубе, пыли и мусора под аппаратом.

8.7 В процессе эксплуатации проверяется заполнение системы отопления теплоносителем по наличию теплоносителя в расширительном бачке. При необ-

ходимости производится доливка теплоносителя (подготовленной воды) в расширительный бачок.

8.8 Если аппарат останавливается на длительный срок, то рекомендуется отсоединить его от дымовой трубы, а в дымовую трубу установить заглушку.

8.9 Все сведения о техническом обслуживании и ремонте необходимо заносить в Приложение Г.

8.10 Раз в три месяца необходимо убирать загрязнения и пыль с наружных поверхностей влажной тряпкой, из внутреннего объема — пылесосом.

9 Возможные неисправности и методы их устранения



Внимание!

При первоначальном пуске аппарата в работу возможно образование конденсата на стенках аппарата, если температура теплоносителя на входе в аппарат не превышает 50°C.

Это не является браковочным признаком.

Работа циркуляционного насоса в системе отопления значительно увеличивает объем конденсата и продолжительность его образования.

Только после разогрева аппарата до 70-80 °С допускается включение насоса на минимальном расходе.

9.1 ВНИМАНИЕ! Все выполняемые работы с газовым блоком при профилактическом осмотре (техническом обслуживании) или ремонте должны начинаться с контроля давления газа (НАПОРОМЕРОМ) до и после клапана (при работающем котле). При необходимости давление отрегулировать - это исключает множество помех для нормального функционирования автоматики и аппарата в целом.

9.2 При обнаружении запаха газа необходимо обмылить все соединения газопровода, блок управления, проверить на отсутствие сажи в конвективном газоходе.

9.3 Перечень возможных неисправностей при работе аппаратов с газовыми блоками САБК-АТ, САБК-ТР, 630 EUROSIT, 710 MINISIT и 820 NOVA MV и методы их устранения смотри в таблице 4.

**Таблица 4. Перечень возможных неисправностей
и методы их устранения для аппаратов «АОГВ» и «АКГВ»**

Выявленное замечание при работе аппарата	Возможная причина	Метод устранения
1 Не загорается пламя на запальной горелке	1.1 Засорился жиклёр на запальной горелке	Вынуть жиклёр. Очистить от грязи, сажи. Продуть. Установить на место.
	1.2 Утечка газа на соединениях трубки между запальной горелкой и газовым клапаном.	Обмыть соединения трубки в зоне соединения с запальной горелкой. При наличии утечки газа — открутить гайку, проверить наличие 2-х прокладок и подтянуть гайку на соединении.
	1.3 Отсутствует искрообразование	1 Электрод пробивает на массу (трещина, скол в электроде). Заменить электрод. Запрещается затягивать гайку электрода ключом, только рукой до упора. 2 Кабель имеет повреждения. Заменить кабель. 3 Не работает пьезокнопка. Заменить.
	1.4 Неисправность газового клапана - клапан не открывается	Заменить газовый клапан (при гарантийном ремонте) за счёт завода-производителя при отсутствии механических повреждений, не нарушенных пломбах, без следов коррозии и вскрытия сборочных узлов, наличии бирок и наличии дефектовочного Акта газового хозяйства или сервисного центра.
	1.5 В результате небрежного обращения сломана ручка терморегулятора для газового блока	Нарушение правил эксплуатации. Заменить газовый клапан за счёт владельца аппарата.
2 Загораются одновременно запальная и основные горелки	При этом газовый клапан не срабатывает на отключение при заданных параметрах	Заменить газовый блок (при гарантийном ремонте) за счёт завода — производителя при отсутствии механических повреждений, не нарушенных пломбах, без следов коррозии, наличии ярлыков и бирок и наличии дефектовочного Акта газового хозяйства или сервисного центра.

Продолжение таблицы 4

Выявленное замечание при работе аппарата	Возможная причина	Метод устранения
3 Гаснет пламя на запальной горелке при отпускании ручки	3.1 Пламя запальной горелки не обогревает термопару	1.Входное давление меньше 0,6 кПа. Обратиться в газовое хозяйство. 2 Засорилось сопло запальная горелка (жиклёр). Прочистить сопло. 3 Термопара находится не в зоне пламени запальной горелки. Отрегулировать положение термопары. 4 Ранний отпуск кнопки. Кнопку держать не менее 30 сек; 5 Отрегулировать расход газа на запальную горелку.
	3.2 Отсутствие контакта на датчике тяги	Отсоединить датчик и почистить контакты на термопаре, датчике. При необходимости - поджать контакты.
	3.3 Неисправен датчик тяги	Отсоединить контакты от датчика и закоротить их между собой. Если факел запальной горелки не гаснет — значит заменить датчик. Внимание! В случае штатного срабатывания датчик тяги восстанавливается не раньше, чем через 10 мин.
	3.4.Термопара вырабатывает недостаточную ЭДС	Термопару заменить.
	3.5. Отсутствие контакта между термопарой и электромагнитом газового блока	Зачистить контакт термопары. Внимание! Чрезмерное усилие при зажиме термопары ЗАПРЕЩАЕТСЯ! Это может испортить изолирующую прокладку термопары. Накидную гайку термопары закручивать только рукой до упора, а затем подтягивается ключом на 1/4 оборота.
	3.6 Термопара прогорела	Заменить термопару. Термопара должна быть погружена в пламя запальника на 3-4 мм.
	3.7. Неисправен магнитный блок газового клапана	Заменить газовый клапан (при гарантийном ремонте) за счёт завода-производителя при отсутствии механических повреждений, не нарушенных пломбах, без следов коррозии и вскрытия блока, наличии таблички и оформлении дефектовочного Акта газового хозяйства или сервисного центра.

Продолжение таблицы 4

Выявленное замечание при работе аппарата	Возможная причина	Метод устранения
4 При достижении температуры воды в аппарате 90°C автоматика не отключается	В результате нарушения правил эксплуатации, монтажа, ремонта деформирован (раздавлен) термобаллон газового клапана	Заменить газовый клапан за счет владельца аппарата.
5 После непродолжительной работы аппарат отключается	5.1 Срабатывание датчика тяги при недостаточной тяге в дымовой трубе	Проверить тягу в зоне установки датчика тяги. Прочистить дымоход от сажи или обледенения внутреннего канала. Проверить геометрию канала дымохода на соответствие требования таблицы 1.
	5.2 Срабатывание датчика пламени при недостаточной тяге в топке аппарата	Нужно проверить тягу в зоне смотрового отверстия. Прочистить газоходную часть аппарата от сажи.
6 Аппарат не набирает заданную температуру	6.1 Проблемы с давлением газа	Проверить давление газа до и после газового клапана (при работающем аппарате).
	6.2 Неправильно подобрана "рабочая точка" насоса	Если в системе отопления стоит насос - уменьшить скорость циркуляции теплоносителя.
	6.3 Недостаточный расход газа вследствие засорение проходного сечения	Устранить мусор в газовом клапане или соплах горелки.
	6.4 Потери тепла между аппаратом и системой отопления	Утеплить участки системы отопления, не влияющие на нагрев помещений.
	6.5 Система отопления не соответствует мощности аппарата	Доработать систему отопления. Теоретически 1кВт на 10л теплоносителя (максимум 12-13л).
7 Нестабильное пламя запальной и основных горелок	7.1 Проблемы с давлением газа	Проверить давление газа.
	7.2 Отсутствие правильного выхода дымовых газов	1 Необходимо прочистить дымоход. 2 Необходимо прочистить каналы аппарата.
8 Аппарат коптит	Недостаточная тяга в топке аппарата	1 Необходимо прочистить дымоход. 2 Необходимо прочистить каналы аппарата.

10 Перевод аппаратов марки «Очаг» на работу на сжиженном углеводородном газе (СУГ)

10.1 ВНИМАНИЕ! Перевод аппарата для работы на СУГ может производить только специалист газовой службы, имеющий лицензию на право проведения данных работ. Эта работа выполняется на возмездной основе.

10.2 Комплект узлов для работы аппарата на СУГ не входит в стоимость поставки и приобретается потребителем дополнительно.

10.3 Порядок доработки аппарата:

- Убедиться в наличии комплекта для работы на СУГ.
- Отсоединить коллектор вместе с блоком управления от панели газогорелочного устройства, отсоединить от блока управления трубку запальника.
- Произвести замену сопел коллектора. Для герметизации соединений сопел с коллектором необходимо применять грунт на масляной основе типа ГФ-021 (в комплект поставки не входит).
- Произвести установку коллектора с блоком управления на панель газогорелочного устройства.
- Произвести подключение трубки запальник. Герметичность соединений трубки запальника с блоком управления должна обеспечиваться паронитовой прокладкой.
- Изменить настройку регулятора давления газа в составе блока управления. Регулировочный винт необходимо повернуть на 5...6 оборотов.

- При первом включении аппарата в работу провести проверку герметичности газовых соединений обмыливанием.

- Проконтролировать давления на выходе из блока управления, которой должно быть для СУГ не менее 2500 Па (250 мм вод.ст.).

Параметры расхода сжиженного газа указаны в таблице 5.

10.4 **ВНИМАНИЕ!** Сжиженные углеводородные газы СУГ тяжелее воздуха и могут скапливаться в нишах, подвальных и полуподвальных помещениях с образованием **ВЗРЫВООПАСНЫХ ГАЗОВОЗДУШНЫХ СМЕСЕЙ.**

10.5 **ПРИ РАБОТЕ АППАРАТОВ НА СУГ НЕОБХОДИМО ВЫПОЛНЯТЬ ТРЕБОВАНИЯ** МДС 40-2.2000 ПОСОБИЕ ПО ПРОЕКТИРОВАНИЮ АВТОНОМНЫХ ИНЖЕНЕРНЫХ СИСТЕМ ОДНОКВАРТИРНЫХ И БЛОКИРОВАННЫХ ЖИЛЫХ ДОМОВ (ВОДОСНАБЖЕНИЕ, КАНАЛИЗАЦИЯ, ТЕПЛОСНАБЖЕНИЕ И ВЕНТИЛЯЦИЯ, ГАЗОСНАБЖЕНИЕ, ЭЛЕКТРОСНАБЖЕНИЕ) и требования Правительства Российской Федерации от 21 июля 2008 г. N 549 "О порядке поставки газа для обеспечения коммунально-бытовых нужд граждан" (Собрание законодательства Российской Федерации, 2008, N 30, ст. 3635 разработан ПОРЯДОК СОДЕРЖАНИЯ И РЕМОНТА ВНУТРИДОМОВОГО ГАЗОВОГО ОБОРУДОВАНИЯ). Зарегистрировано в Минюсте РФ 17 сентября 2009 г. 14788.

Таблица 5

Наименование параметра	Норма для котла												
	АОГВ-8	АОГВ-11,6	АКГВ-11,6	АОГВ17,4	АКГВ-17,4	АОГВ-23,2	АКГВ-23,2	АОГВ-29	АКГВ-29	АОГВ-35	АОГВ-45	АОГВ-55	АОГВ-65
1 Расход сжиженного газа, кг/час	0,63	0,91		1,36		1,82		2,28		2,79	3,58	4,32	5,1

11 Правила упаковки, транспортирования и хранения

11.1 Аппараты поставляются в упаковке предприятия-изготовителя. Резьбовые отверстия присоединительных патрубков системы отопления и газовой системы должны быть защищены от засорения.

11.2 Аппараты транспортируют только в рабочем положении в один ярус, причём не допускается встряхивание и кантовка аппарата. При транспортировке предусмотреть надёжное закрепление аппарата от горизонтальных перемещений.

11.3 Неустановленные аппараты хранятся в упакованном виде, в закрытых сухих складских помещениях с температурой воздуха не ниже +5 С в один ярус по высоте.

Группа условий хранения 4 по ГОСТ 15150-93.

11.4 Аппараты транспортируются автомобильным, железнодорожным, водным транспортом по группе условий транспортирования С ГОСТ 23170-78 в соответствии с правилами перевозки грузов, действующих на транспорте конкретного типа.

12 Сведения об утилизации

12.1 Особых требований к утилизации не предъявляется, за исключением соблюдения правил, норм и техники безопасности;

12.2 Перед утилизацией аппарата необходимо отключить его от подведённых внешних коммуникаций:

- системы отопления, предварительно слив теплоноситель из всех приборов;
- системы ГВС, предварительно перекрыв подачу воды и слив воду из водопогревателя;
- газопровода, предварительно закрыв кран на опуске к аппарату;

12.3 Утилизации подлежат:

- детали газового тракта из цветных металлов (сопла, газовый блок управления, датчики безопасности, основные и запальные горелки);
- корпус аппарата, детали из чёрных металлов отправить в переплавку;
- теплоизоляцию - в отходы, не подлежащие переработке.

12.4 После отключения от внешних коммуникаций аппарат не представляет опасности для жизни, здоровья людей и окружающей среды.

13 Гарантийные обязательства

ВНИМАНИЕ: В случае самостоятельной установки аппарата Владелец или иным лицом, не являющимся работником специализированной сервисной организации, гарантийный срок на аппарат не устанавливается.

13.1 Изготовитель гарантирует безотказную работу аппарата при соблюдении владельцем (пользователем) правил установки, эксплуатации и ежегодного технического обслуживания изложенных в настоящем Руководстве.

Гарантийный срок эксплуатации аппарата – 5 лет со дня продажи через розничную торговую сеть, но не более 6-ти лет с даты выпуска, указанной на информационной табличке и свидетельстве о приемке.¹

При отсутствии даты продажи и штампа магазина в разделе «Свидетельство о приёмке» и в гарантийных талонах, гарантийный срок исчисляется со дня выпуска изделия предприятием - изготовителем.

13.2 Гарантия действительна только при вводе оборудования в эксплуатацию (первом пуске) специализированной организацией, имеющей официальные на то полномочия.

13.3 В течение гарантийного срока эксплуатации владелец имеет право на бесплатный ремонт аппарата или его замену в случае нарушения его работоспо-

собности по предъявлению оформленного акта (приложение Б) и талона гарантийного ремонта (приложение В) изготовителю или продавцу, если уполномоченной сервисной организацией не доказано отсутствие производственного дефекта.

13.4 Гарантийные обязательства изготовителя не действуют в случаях:

- несоответствие газоподводящих коммуникаций и системы дымоудаления требованиям, изложенным в настоящем Руководстве по эксплуатации;
- использование с нарушением требований Руководства по эксплуатации, либо небрежным обращением;
- нарушение потребительских свойств котла в результате неаккуратного хранения, транспортирования котла владельцем или торгующей организацией,
- механическое повреждение аппарата или газовой автоматики в результате удара, либо применении чрезмерной силы;
- непредусмотренной Руководством по эксплуатации разборки или любым другим посторонним вмешательством в конструкцию изделия;
- проникновение жидкости, пыли, насекомых и других посторонних предметов внутрь автоматики безопасности;
- естественный износ частей, имеющих ограниченный срок службы (горелки, уплотнительные прокладки), а также расходных материалов;

¹Гарантия действует на газовые аппараты с установленной автоматикой безопасности САБК при работе на природном газе (при условии, если установлено иное срок гарантии составляет 2 года) при ежегодном надлежащем техническом обслуживании силами специализированной организации (наличие отметки в гарантийном талоне обязательно). При отсутствии отметки срок гарантии составляет 2 года.

- отложение накипи, шлама, образования сквозной коррозии теплообменника независимо от используемого теплоносителя;

- стихийное бедствие (несчастный случай, пожар, наводнение, неисправность электрической сети, удар молнии и др.);

- выполнение монтажа аппарата не специализированной организацией и отсутствие отметки в контрольном талоне (приложение А) на монтаж котла;

- отсутствие или несоответствие заявленным в Руководстве по эксплуатации характеристикам, предохранительного сбросного клапана безопасности в закрытых системах отопления;

- не выполнение периодического обслуживания аппарата представителем специализированной организации и отсутствие отметок в талоне технического освидетельствования (приложение Г). За ежегодное периодическое техническое обслуживание после первого года эксплуатации может взиматься

плата по действующим тарифам уполномоченной сервисной организации независимо от гарантийного и после гарантийного срока эксплуатации.

- на теплообменник с признаками сквозной коррозии, вызванными использованием агрессивных жидкостей в качестве теплоносителя или конденсата связанного с несоответствием дымохода требованиям настоящего руководства по эксплуатации.

13.5 При необходимости ремонта аппарата по истечении гарантийного срока владелец котла может обращаться в специализированную уполномоченную организацию.

13.6 Полный установленный срок службы аппарата 15лет.

Приложение А

Контрольный талон

(Заполняется представителем эксплуатационной организации при пуске газа)

1. Дата установки аппарата _____

2. Адрес установки _____

3. Адрес и телефон обслуживающей организации газового хозяйства

Телефон _____ Адрес _____

4. Кем произведена установка аппарата (организация, прораб)

5. Кем произведены (на месте установки) регулировка и наладка аппарата

6. Дата пуска газа _____

7. Кем произведён пуск газа и инструктаж по использованию аппарата

8. Инструктаж прослушан. Правила пользования аппаратом освоены

ФИО абонента

подпись абонента

Подпись ответственного лица
эксплуатационной организации
газового хозяйства _____

Приложение Б

АКТ

Составлен «___» _____ 202__ г о проверке

изготовленного ООО «СервисГаз» «___» _____ 202__ г

и установленного по адресу _____

Дата установки «___» _____ 202__ г

1. Описание дефекта _____

2. Причина возникновения дефекта (транспортировка, монтаж, заводской дефект, неправильное обслуживание и эксплуатация и т. д.)

Заключение _____

Проверку произвёл _____

Владелец _____

Приложение В

<p style="margin: 0;">Корешок талона</p> <p style="margin: 0;">на гарантийный ремонт аппарата отопительного газового бытового модели _____</p> <p style="margin: 0;">изъят « _____ » _____ 202__ г.</p> <p style="margin: 0;">представитель ремонтной организации _____</p> <p style="margin: 0;">(Ф.И.О.) (подпись)</p> <p style="margin: 0;">л и н и я о т р е з а</p>	<p>ООО «СервисГаз»</p> <p>432072, г. Ульяновск, а / я 3382</p> <p>Талон гарантийного ремонта</p> <p>Аппарат отопительный газовый бытовой модели</p> <p>_____ зав. № _____ изгот. _____ 202__ г.</p>
	<p>продана _____</p> <p style="text-align: center;">(наименование торгующей организации)</p>
	<p>Дата продажи « ____ » _____ 202__ г.</p>
	<p>Штамп торгующей организации _____</p> <p style="text-align: center;">(подпись продавца)</p>
	<p>Владелец _____</p>
	<p>Адрес _____</p> <p>Ремонтная организация _____</p>
	<p>Утверждаю:</p> <p>Начальник организации</p> <p>_____</p> <p style="text-align: center;">(подпись) (ФИО)</p>
	<p>М.П. « ____ » _____ 202__ г.</p> <p>Выполнены работы по устранению неисправностей:</p> <p>_____</p>
	<p>Исполнитель _____ Владелец _____</p> <p style="text-align: center;">(ФИО подпись) (ФИО подпись)</p>



Приложение Г

Техническое освидетельствование
 аппарата модели _____ специалистами газового хозяйства

Дата	Вид обслуживания	Результаты обслуживания	Дата следующего обслуживания	Должность, фамилия, подпись представителя газовой службы



ООО «СервисГаз»

432072, г. Ульяновск,
10-ый проезд Инженерный, дом № 14
котел-очаг.пф

sgaz.ru

e-mail: kotel@servisgaz.ru

Горячая линия 8-800-333-51-03

- Оригинальный современный дизайн.
- Удобный в монтаже и эксплуатации.
- Работает в закрытых и открытых системах отопления.
- Рабочее давление в системе отопления до 3х атмосфер, испытан при 6 атм.
- Высокий КПД за счет оптимальной геометрии турбулизаторов.
- Полная энергонезависимость.
- Качественное износостойкое покрытие.
- Наличие контура ГВС для горячего водоснабжения (модель АКГВ).
- Горелки из жаропрочной нержавеющей стали.
- Стабилизатор давления газа и стабилизатор тяги обеспечивают оптимальный режим работы аппарата.



ООО «СЕРВИСГАЗ»

432072, Россия, г. Ульяновск,

10-й проезд Инженерный, дом 14

www.sgaz.ru e-mail: kotel@servisgaz.ru

горячая линия 8-800-333-51-03

